

---

**Bund Deutscher Radfahrer e. V.**

**NACHWUCHSPROGRAMM**

**( Überarbeitete Fassung 2009 )**

---

# Inhalt

Einführung.....	
1. Grundsätze und Ziele des Nachwuchsprogramms.....	
2. Altersklassenstruktur	
3. Kaderpyramide des Bundes Deutscher Radfahrer .....	
3.1. Startmöglichkeiten bei JWM	
3.2. Die Anforderungen an die Kaderpyramiden	
3.3. Verantwortung der Landesverbände zur Sicherung der Kaderpyramide	
4. Trainingsmethodische Grundstandpunkte zum Nachwuchsprogramm...	
4.1. Grundausbildung als Vorstufe zum Stufenprogramm.....	
4.2. Trainingsinhalte der einzelnen Stufen .....	
4.2.1. Grundlagentraining .....	
4.2.2. Aufbautraining .....	
4.2.3. Anschlußtraining .....	
4.3. Erläuterungen zu den Belastungskennziffern des Stufenprogramms	
4.4. Zur Periodisierung und Belastungsgestaltung in den Trainingsabschnitten	
5. Bedeutung und Struktur der Wettkämpfe für den systematischen, langfristigen Trainings- und Leistungsaufbau	
.....	
5.1. Bedeutung der Wettkämpfe im Gesamttrainingsprozeß .....	
5.2. Wettkampfstrukturen für die Altersklassen	
5.2.1. U13 männlich / weiblich	
5.2.2. Schüler / Schülerinnen	
5.2.3. Jugend männlich / weiblich	
5.2.4. Junioren / Juniorinnen	
5.3. Anforderungen an Streckenlängen und Disziplinen .....	
5.4. Meisterschaftsprogramm Schüler, Jugend, Junioren	
5.5. Übersetzungen	
5.6. Rundfahrten.....	
6. Bundeseinheitliche Kriterien und Normen für die Einstufung und Berufung in den Kader	
6.1. Normen für den D1-Kader .....	
6.2. Normen für den D2-Kader .....	
6.3. Normen für den D3-Kader .....	
6.4. Normen für den D4-Kader .....	
6.5. Normen für den D/C-Kader	
6.6. Erläuterungen zur D-, D/C-Kaderberufung.....	
7. Maßnahmen zur Durchsetzung des Programms zur Talentsichtung und Nachwuchsförderung	
7.1. Rahmentrainingspläne .....	
7.2. Zentrales Lehrgangssystem.....	
7.3. Leistungsdiagnostik .....	
7.4. Erfassung der Trainingskennziffern, Trainingsdokumentation	
7.5. Nachwuchskommissionen / Berufungskommissionen für Kadersportler	
7.6. Aus- und Weiterbildung der Trainer und Übungsleiter.....	

---

**Überblick Anlagen.....**

**Anlage 1: Die Leistungsdiagnostik (LD) für den Bund Deutscher Radfahrer**

**Anlage 2: Das allgemeine Athletikprogramm .....**

**Anlage 3: Beschreibung des Gewandtheitslaufes .....**

**Anlage 4: Beschreibung des Geschicklichkeitsfahrttests .....**

**Anlage 5: Punktetabelle**

**Anlage 6: Trainingsmittelkatalog für den Nachwuchsbereich des BDR .....**

**Anlage 7: Vorschlag für ein Trainingsprotokoll**

**Anlage 8: Übersetzungstabelle in Metern**

## Einführung

Der Deutsche Olympische Sportbund hat dem Nachwuchssport und seiner Förderung im Nationalen Spitzensport-Konzept eine gewichtige Position eingeräumt und in seinem Nachwuchsleistungssportkonzept die wesentlichen Eckpunkte für eine effektive und erfolgreiche Nachwuchsförderung festgeschrieben.

In diesen Materialien werden die einzelnen Bausteine der Förderung benannt und ihre enge Verknüpfung untereinander gekennzeichnet. Aufgabe der Spitzenverbände ist es, diese Rahmenbedingungen zu nutzen und mittels vor allem trainingsmethodisch orientierter Konzepte die Leistungswirksamkeit zu sichern.

Der Bund Deutscher Radfahrer besitzt mit dem Nachwuchsprogramm seit 1992 eine Arbeitsgrundlage für die Steuerung des langfristigen Trainings- und Leistungsaufbaus in den verschiedenen Radsportdisziplinen des Nachwuchses, die wesentlich zur positiven Bilanz des Verbandes beigetragen hat.

Mit Erweiterung der Disziplinen und Disziplingruppen ist eine ständige Aktualisierung notwendig, um den neuen Anforderungen gerecht zu werden. Das vorliegende Material beinhaltet den Stand von 2009.

Mittels dieses Programms soll eine verbesserte Ausbildungsarbeit der Radsportlerinnen und Radsportler in den Vereinen, Landesverbänden wie auch in den Nachwuchsauswahlmannschaften erreicht werden. Dabei ist das Hauptanliegen die durchgängige Nachwuchsförderung von der Talentfindung bis hin zum Sportler im Hochleistungstraining.

Hauptanliegen der im Programm verankerten Grundsätze, Richtlinien und Empfehlungen ist der systematische Belastungsaufbau, dessen Hauptbestandteil ein vielseitiges und verbessertes Wettkampfsystem darstellt.

# 1. Grundsätze und Ziele des Nachwuchsprogramms

- Hauptanliegen des Nachwuchsprogrammes ist die zielgerichtete Entwicklung junger Radsportler in allen olympischen Disziplingruppen. Dafür ist ein methodisch sinnvoller und systematischer Belastungsaufbau sowie ein funktionierendes und aufeinander abgestimmtes Umfeld notwendig. Ein Stufenprogramm soll sowohl die erfolgreiche Teilnahme an den Jahreshöhepunkten des Nachwuchses sichern, als auch stabile Grundlagen für eine Perspektive im Hochleistungsbereich legen.
- Wettkampfhöhepunkt in diesem Abschnitt stellen die Juniorenweltmeisterschaften dar. Anliegen des BDR ist es, gut vorbereitete Nationalmannschaften an den Start zu bringen und diese Wettkämpfe erfolgreich zu bestreiten.
- Die Talentbewahrung und -förderung erfolgt durch einen langfristigen, systematischen Trainingsaufbau, der eine frühzeitige Spezialisierung und Überforderung vermeiden soll. Gleichzeitig ist aber zur Sicherung einer kontinuierlichen Leistungsentwicklung eine systematische Belastungssteigerung Voraussetzung.
- Im BDR wird ein durchgehender Kader von D1 - D4 jahrgangsmäßig erfaßt (13 - 16 Jahre). Der D/C-Kader wird über vier Jahre geführt (17 - 20 Jahre), wobei der Schwerpunkt im 17./18. Lebensjahr liegt, in dem auch die Vorbereitung der Juniorenweltmeisterschaften erfolgt (C-J-Kader). Der C-Kaderbereich erstreckt sich über vier Jahre (19 - 22 Jahre), die dem langfristigen Anschluß an die Kader A und B dienen.  
Für die Berufung in die Kaderkreise D3- bis D/C-Kader gelten bundeseinheitliche Kriterien, während für die D1- und D2-Kader orientierende Kriterien der Talentfindung empfohlen werden.
- In der Talentfindung steht die Zusammenarbeit von Schule und Verein im Vordergrund. In dieser Phase gilt es, eine breite Basis von Schülern und Schülerinnen zu legen, die den Radsport betreiben. Ein vielseitiges zum Radsport motivierendes Wettkampfprogramm und ein freudbetontes Training sind die Grundlage, auf deren Basis sich die Radsporttalente finden lassen.  
Es wird als nicht entscheidend angesehen, in welcher Sparte der/die radsportinteressierte Schüler/in beginnt. Dies kann der Rennsport sein, aber ebenso gut das Radwandern, Cross oder MTB, BMX oder andere radsportliche Bereiche. Die Aktivitäten, Kinder und Jugendliche über den Schulsport an den Radsport heranzuführen, bedürfen besonderer Vorbereitung und Förderung. Eine Reihe von Beispielen zeigt, daß über den fakultativen Schulsport-Radsport ein großes Nachwuchspotential erschlossen werden kann.
- Mit Beginn des Jugendalters und vor allem im Juniorenbereich gewinnt das zentrale Lehrgangssystem unter Anleitung von Disziplintrainern an Bedeutung. In Abstimmung mit den zuständigen Heimtrainern erfolgt die sportliche Entwicklung bereits zu großen Teilen in den Nationalmannschaftskadern.
- Für alle Altersklassen und Kaderstufen geben die im Programm niedergelegten Richtlinien und Belastungskennziffern Orientierungen, welche Trainingsumfänge notwendig sind, um erfolgreich an den Wettkampfhöhepunkten teilnehmen zu können. Eine einheitliche Leistungsdiagnostik spätestens ab D4-Kader und eine kontinuierliche Trainingsanalyse aller Kadersportler können wesentlich dazu beitragen, den Aspekt der Trainingsplanung positiv mit dem Aspekt der Trainingssteuerung zu verbinden.

- Eine Konzentration der D4-, D/C-Kader bzw. C-J-Kader an Teilzeit- und Vollzeitinternaten bzw. sportbetonten Schulen schafft derzeit die optimalen Voraussetzungen, wenn gleichzeitig der Anschluß an die jeweiligen Olympiastützpunkte gewährleistet ist. In den Landesstützpunkten (LSP) werden sie durch Landestrainer oder angestellte Trainer der Schulen gefördert. In einzelnen Regionen bewähren sich Talentförderzentren.

Die Erstellung von Regionalkonzepten in Zusammenarbeit mit den Olympiastützpunkten und den Landessportbünden erleichtert den Zugang zu den Fördermöglichkeiten und wird als Grundlage für die regionale Entwicklung der Sportart angesehen.

- Bei den Trainern und Übungsleitern ist eine höhere Qualität zu erreichen. Die Anzahl der Trainer und Übungsleiter ist zu erhöhen, die Aus- und Weiterbildung ist zu aktivieren. Dafür hat der BDR ein Ausbildungsprogramm erstellt, nachdem alle A-Trainer im 2-Jahresrhythmus weitergebildet werden und im gleichen Zeitabschnitt neue Ausbildungskurse stattfinden. Dabei wird neben der trainingsmethodischen Fachkompetenz auch auf soziale und pädagogische Fähigkeiten orientiert.
- Die BDR - Nachwuchskommission realisiert im Auftrage des Präsidiums des BDR die Anleitung und Kontrolle der Ausbildungsarbeit im Nachwuchsbereich und fungiert als Berufungskommission für die D/C-Kader.
- Der BDR setzt sich nachdrücklich für einen doping- und manipulationsfreien Sport ein. Dabei muss der Kampf gegen Doping und Leistungsmanipulation schon im Nachwuchsbereich einsetzen. Die drei Säulen des Antidopingprogramms des BDR sind:  
Prävention und Aufklärung  
Kontrollen in Training und Wettkampf  
Sanktionen  
Im Nachwuchsbereich stehen die Dopingprävention und die Aufklärung der Athleten im Vordergrund.
- Die Jugendarbeit ist integrativer Bestandteil im Nachwuchssport. Dabei sollte eine Partnerschaft zwischen Sportlern, Eltern, Lehrern, Trainern und Funktionären aufgebaut werden.
- Das Programm ist nach dem derzeitigen Stand der Erkenntnisse aufgebaut und erhebt nicht den Anspruch auf Vollständigkeit. Es ist deshalb ständig durch die neuesten Erkenntnisse und Erfahrungen zu ergänzen und fortzuschreiben. Diese Aufgabe obliegt zentral für den BDR der NW-Kommission wie auf LV-Ebene den dortigen Berufungskommissionen.

## 2. Altersklassenstruktur

Das Grundkonzept der Talent- und Nachwuchsförderung des Deutschen Olympischen Sportbundes kann im wesentlichen auf die Bedingungen des Radsports übertragen werden. Für die Ausbildungskonzeptionen in verschiedenen Disziplinen sind folgende Besonderheiten herauszustellen, die sich in der Summe der Kader niederschlagen:

- Wettkämpfe im Straßenbereich, im MTB, im BMX und in einigen Bahndisziplinen setzen eine Mindeststarterzahl voraus.  
Erst entsprechend große Starterfelder ermöglichen leistungsstrukturierte Elemente und Anforderungen wie bei Wichtigen internationalen Wettkämpfen.  
Bsp: Straßenrennen mit Sichtungs-, Auswahl- oder Nominierungscharakter - Feld von über 120 Startern  
Dementsprechend groß muß auch die Zahl der geförderten Kader sein.
- Der Umfang der Wettkämpfe in den Ausdauerbereichen wächst vom D3- bis zum A/B-Kader ständig an, d.h. die Kaderpyramide sollte auch in den höheren Altersklassen noch stark sein.
- Im Radsport liegt das Höchstleistungsalter recht hoch, so daß Quereinsteiger innerhalb des U23-Bereiches durchaus noch potentielle Kader sein können. Hier muß die Altersklassenförderung entsprechende Möglichkeiten offenlassen, d.h. Förderung von D/C- Kadern auch im U23-Bereich.

Die Zuordnung der Altersklassen zu den Kaderstrukturen ist die Grundlage für das Programm der Nachwuchsentwicklung. In den Altersklassen 11-14 haben die Vereine und Landesverbände die Hauptverantwortung für die Sichtung und die Entwicklung der Sportler.

Die zentrale Förderung beginnt in den Altersklassen 15 und 16 mit der Bildung von Jugendkadern, die bei Sichtungsrennen erfaßt werden und gemeinsame Trainings- und Wettkampfmaßnahmen bestreiten.

In Vorbereitung der Juniorenweltmeisterschaften ( AK 17 - 18 ) wird der zentrale C-J-Kader gebildet und von den verantwortlichen Disziplintrainern in Zusammenarbeit mit den Heimtrainern zu den Höhepunkten geführt.

Mit Beendigung der AK 18 erfolgt der Übergang in den Frauen- bzw. männlichen U23-Bereich.

Das vorliegende Programm berücksichtigt in der AK 19 bis AK 20 diese Entwicklungsphase, in der der Anschluß an die leistungsstärkeren Männer/Frauen gesucht wird (siehe Tabelle Altersklassenstruktur).

### 3. Kaderpyramide des Bundes Deutscher Radfahrer

#### 3.1. Startmöglichkeiten bei JWM

Höhepunkt im Nachwuchsbereich stellen die Juniorenweltmeisterschaften dar. Dort bestehen folgende Startmöglichkeiten:

		männlich	weiblich
<b><u>Straße</u></b>	Straßenrennen	5	4
	Einzelzeitfahren	2	2
<b><u>Bahn</u></b>	Sprint	3	3
	Keirin	2	2
	Zeitfahren	2	2
	Teamsprint	3	2
	Einzelverfolgung	2	2
	Mannschaftsverfolgung	4	3
	Scratch	1	1
	Punktefahren	1	1
	2er	2	
	Omnium	1	1
<b><u>MTB</u></b>	CC	6	6
<b><u>BMX</u></b>		nicht begrenzt	nicht begrenzt
Starterzahlen		34 +	29 +
Gesamt		63 +	

Es können demnach ca. 60 Sportlerinnen/Sportler jährlich zu den JWM im Rennsport / MTB / BMX starten.

#### 3.2. Die Anforderungen an die Kaderpyramiden

Zur Absicherung der Leistungsaufgaben ist folgende Kaderpyramide notwendig:

	Straße		Bahn - Ausdauer		Bahn - Kurzzeit		MTB - CC		BMX	
	männlich	weiblich	männlich	weiblich	männlich	weiblich	männlich	weiblich	männlich	weiblich
<b><u>BDR - Kader:</u></b>										
Jugend	15	10	-	-	6	3	-	-	2	1
Junioren	15	8	12	6	9	4	6	4	3	1
C-Kader	20	10	8	6	6	4	6	4	3	2
<b><u>D/C-Kader:</u></b>										
AK 17	20	10	15	5	8	4	15	5	5	2
AK 18	15	10	15	5	6	3	15	5	5	2
AK 19	25	10	10	3	4	2	10	3	2	1
AK 20	20	5	5	3	2	2	5	3	1	1

Damit sind ca. 460 Sportler / Sportlerinnen in dieses System eingebunden.



### 3.3. Verantwortung der Landesverbände zur Sicherung der Kaderpyramide

Die Verantwortung zur Sicherung der Kaderpyramide obliegt allen 17 Landesverbänden des BDR. Es wird den Landesverbänden empfohlen, Arbeitsgremien zu berufen, die die Kontinuität im Nachwuchsleistungssport gewährleisten. Diese LV - Nachwuchskommission sollte in der Regel vom Landestrainer direkt geleitet werden.

So wie der BDR für die JWM anhand der internationalen Bedingungen sich Kaderorientierungen für die Nationalmannschaften und D/C - Kader setzt, sollten sich die Landesverbände ebensolche Orientierungen stellen und ihre Erfüllung als wesentlichen Wertungsmaßstab des Leistungsrennsports ausweisen.

Dabei sind folgende Sachverhalte zu beachten:

- Anzahl der Lizenzträger im Rennsportbereich (zusätzlich MTB, BMX) und anzustrebendes Verhältnis zu NM- und D/C-Kadern
- bisherige Anzahl an NM- und D/C-Kadern und Verteilung in den verschiedenen Radsportbereichen und Orientierungen für die folgenden Jahre
- vorhandene Leistungszentren
- Aufbau von Talentförderzentren bzw. Nutzung obiger Leistungszentren
- landestypische Traditionen und Bedingungen

## 4. Trainingsmethodische Grundstandpunkte zum Nachwuchsprogramm

Im trainingsmethodischen Teil des Nachwuchsprogramms ist das Stufenprogramm Kernstück für einen systematischen Trainings- und Leistungsaufbau.

Das Stufenprogramm ist gerichtet auf

- eine vielseitige, allgemeine, sportartorientierende, komplexe Grundausbildung
- einen systematischen Belastungsanstieg von Stufe zu Stufe (von Altersklasse zu Altersklasse)
- ein optimales Verhältnis zwischen den einzelnen Trainingsbereichen
- die Berücksichtigung entwicklungsspezifischer Besonderheiten
- ein altersgerechtes, zunehmend spezifischer werdendes Wettkampfsystem.

### 4.1. Grundausbildung als Vorstufe zum Stufenprogramm

Dem Stufenprogramm ist der Komplex der Talentsichtung und Grundausbildung vorgeschaltet.

Er umfasst die Altersklasse U 13.

In dieser Vorstufe gilt es, bei den Kindern das Interesse für eine radsportliche Betätigung zu wecken und sie für Training und Wettkämpfe zu motivieren.

Schwerpunkt der Grundausbildung ist ein vielseitiges allgemeines Ausbildungsprogramm zur Entwicklung

- der koordinativen Fähigkeiten (Gymnastik, Spiele und Gewandtheitsschulung)
- der konditionellen Fähigkeiten mit allgemeinen Mitteln (Kreistraining, Lauf, Skilauf, Schwimmen usw.)
- der konditionellen Fähigkeiten mit speziellen Mitteln (Radtraining auf der Straße, Bahn und im Gelände).

Im BMX-Bereich ist der Schwerpunkt auf das frühzeitige Erlernen der Grundtechniken des BMX Sports zu legen. Dabei erfolgt das Training nur im motorischen Bereich.

Eine Teilnahme an Anfänger- und Nachwuchswettkämpfen (Beginners-Cup) wird angestrebt.

Um die Kinder an die sportliche Tätigkeit mit dem Fahrrad heranzuführen, genügt einfaches Fahrradmaterial.

Das allgemeine Training hat gegenüber dem speziellen Training eindeutig den Vorrang. Das Training soll aufgelockert, freudbetont und kindgemäß sein, ebenso die Wettkämpfe.

In der Werbung für den Radsport sind die Schulen das wichtigste Glied. Durch Aktionen wie Ferienspaß mit dem Fahrrad, Radwanderfahrten u. a. können aus der Vielzahl der Teilnehmer einzelne zu Mitgliedern in den Vereinen gewonnen werden.

Voraussetzung ist die Sicherung einer ständigen und sachkundigen Betreuung durch Übungsleiter, Trainer bzw Jugendleiter.

### 4.2. Trainingsinhalte der einzelnen Stufen

#### 4.2.1. Grundlagentraining

Es umfasst die Kader D1 und D2. Das Training beinhaltet die gleichen Schwerpunkte wie in der Grundausbildung, wobei jedoch der Anteil am Radtraining (spezifische Mittel) allmählich gesteigert wird.

Das Grundlagentraining muß – dem eigentlichen Ausbildungsziel entsprechend – konsequent zum Talenterkennungs- und Lertraining gemacht werden.

Schwerpunkte bilden in diesem Altersbereich die Techniks Schulung, d. h. die Beherrschung des Fahrrades, die Gewöhnung an regelmäßiges Training sowie die Entwicklung der Schnelligkeitsfähigkeiten. Besondere Aufmerksamkeit ist der Schulung der Motorik und Koordinationsfähigkeit zu widmen.

Ein Mindestmaß an Trainingshäufigkeit muß mit einem dreimaligen Training in der Woche erreicht werden, um den Anforderungen als D2-Kader gerecht zu werden.

Der planvolle Wechsel der Wettkampfanforderungen ist Bestandteil der Ausbildungskonzeption. Das bezieht sich vor allem auf die Auswahl von Länge und damit Zeitdauer der Wettkampfbelastung, Gestaltung der Schwierigkeiten im Streckenprofil und den systematischen Wechsel der Wettkampfvarianten.

Für den MTB-Bereich sollten im Grundlagentraining folgende Schwerpunkte gesetzt werden:

- Als primäre Aufgabe steht die Entwicklung der spezifischen technischen Grundfertigkeiten im Vordergrund:
  - Entwicklung einer stabilen und variabel verfügbaren Abfahrtstechnik
  - Schaffung der technischen Voraussetzungen für das Befahren von Geländeabschnitten mit unterschiedlichem Profil und wechselnden Untergrundverhältnissen
  - Üben von Elementen aus dem BMX und dem Trial
  - Ausbildung der Grundfertigkeiten des Straßenradsports.
- Als sekundär ist eine Entwicklung konditioneller Fähigkeiten anzusehen:
  - Beginn der Entwicklung des Grundlagenausdauerlevels
  - Fortsetzung der Ausprägung koordinativer Fähigkeiten
  - Kennenlernen spezifischer Trainingsmittel (Rad, Ergometer, Rolle) sowie semispezifischer Mittel (Ski, Lauf, Inliner)
  - Beginn der Wettkampftätigkeit (MTB, Straßenrennen).

Für den Bereich BMX gelten folgende Aufgaben:

Primäre Aufgabe

- Festigung der Grundtechniken
- Erlernen der optimalen Starttechnik
- Ausprägung der motorischen Fähigkeiten
- Ausbildung der Grundfertigkeiten des Straßenradsports

Sekundäre Aufgabe

- Beginn der Entwicklung des Grundlagenausdauerlevels
- Kennen lernen anderer Trainingsmittel (Rolle, Ergometer usw.)
- Beginn des Athletiktrainings

### 4.2.2. Aufbautraining

Dazu gehören die Kader D3 und D4. Die radsportspezifische Ausbildung tritt weiter in den Vordergrund:

- höherer Umfang an Radtraining durch längere Strecken im Training und Wettkampf
- Techniktraining steht bei der Mehrzahl der Trainingseinheiten im Vordergrund
- Beibehaltung eines hohen Anteils an allgemeinen Trainingsmitteln
- Nutzung aller Radsportdisziplinen (Bahn, Straße, MTB und Cross) für eine große Vielfalt (Vermeiden einer frühzeitigen Spezialisierung)
- Vermittlung erster taktischer Grundprinzipien
- allmähliche Hinwendung zur Spezialdisziplin, Erkennen der Stärken des Sportlers, aber keine einseitige Wettkampfbeteiligung
- Bildung eines BDR – Jugendkaders.

Dabei wird eine enge Zusammenarbeit von Heimtrainer und Auswahltrainer (Landesverband, BDR erwartet).

Zur Realisierung der verschiedensten Trainingsformen ist ein 4 - 5maliges Training pro Woche im Aufbautraining notwendig.

Für den MTB-Bereich sollten im Aufbautraining folgende Schwerpunkte gesetzt werden:

Hauptaufgabe ist die Weiterführung der allgemeinen sportlichen Entwicklung unter Berücksichtigung der Wettkampfstruktur MTB:

- Forcierung des Grundlagenausdauertrainings

- Beginn des Krafttrainings; im 1. Jahr ohne Zusatzgewichte und im 2. Jahr Erlernung der entsprechenden Techniken für das Krafttraining mit Zusatzgewichten
- Weiterführung und Verdichtung des WK - Systems MTB / Straße
- Nutzung des Trainingsmittels Cross in der Vorbereitungsperiode I
- Weiterführung der technisch-taktischen Ausbildung

Im Bereich BMX wird die technische Ausbildung fortgeführt. Neben der weiteren Entwicklung von Grundlagenausdauer und Motorik wird ein spezifisches Krafttraining eingesetzt.

#### 4.2.3. Anschlussstraining

Dazu gehören die D/C- und C-J-Kader in den AK 17 - 18. Es ist die Phase, in der Anschluß an das internationale Niveau des Juniorenradsports erreicht werden soll, in der die Vorbereitung und die Teilnahme bei der Junioren-WM erfolgt und sich der Übergang zum Hochleistungstraining vollzieht.

Das erfordert:

- eine umfassende Erhöhung der Gesamtbelastung mit der größten Steigerung im letzten Jahr (AK 18)
- eine wesentliche Erhöhung des Anteils an wettkampfspezifischem Training und der Wettkämpfe selbst
- Spezialisierung in Bahn- und Straßendisziplinen, Doppelstart wird nicht ausgeschlossen
- zentrale Führung der Kader in Lehrgängen und Wettkämpfen, sowohl auf Landesverbandsebene als auch auf Bundesebene
- Teilnahme an Wettkämpfen in anderen Radsportdisziplinen zur Verbesserung der spezifischen Leistungsfähigkeit

Für den MTB-Bereich sollten im Anschlußstraining folgende Schwerpunkte gesetzt werden:

- Spezifische Ausprägung der Fähigkeiten in Abhängigkeit von der Wettkampfstruktur MTB
- Ausbau der Grundlagenausdauerfähigkeit
- Weiterführung und Intensivierung des Krafttrainings
- Umsetzung erworbener Krafftigkeiten in spezifische Bewegungsabläufe
- Einsatz spezifischer Trainingsprogramme zur Entwicklung wettkampfspezifischer Fähigkeiten
- Einsatz von Straßenwettkämpfen.

Für den BMX-Bereich sollten im Anschlussstraining folgende Schwerpunkte gesetzt werden:

- Optimierung der Fahrtechnik
- Intensivierung des spezifischen Krafttrainings
- Ausbau der Grundlagenausdauer

### 4.3. Erläuterungen zu den Belastungskennziffern des Stufenprogramms

- a) Die Stufenprogramme sind so aufgebaut, daß der systematische langfristige Trainingsaufbau gesichert ist. Die in diesen Programmen angegebenen Richtzahlen gelten als Rahmen und können sowohl über- als auch unterboten werden, jedoch sollten die Steigerungsraten von Altersklasse zu Altersklasse eingehalten werden. In der Regel betragen die Steigerungsraten 15 - 20 % von Jahr zu Jahr.
- b) In der Realisierung der Trainings- und Wettkampfprogramme ist der Stand des biologischen Alters der Sportler zu beachten. Jährlich ist im Rahmen der sportmedizinischen Untersuchung das biologische Alter der D3- und D4-Kader festzustellen. Bei biologisch älteren Sportlern ist die Belastung keinesfalls in den Altersklassen 15 - 16 zu forcieren, da sonst im Juniorenalter Leistungsstagnation bzw. -rückgang programmiert werden. Ebenso ist bei biologisch jüngeren Sportlern der vorgegebene Belastungsrahmen zu unterschreiten und das volle Trainingsprogramm erst dann anzuwenden, wenn die Entwicklungsrückstände sich normalisiert haben.

## Belastungskennziffern des Stufenprogramms

### 1. Männlicher MTB-Bereich

Kader- stufe	Alter	Anzahl TE/Woche	T-Umfang (h)	allg.Tr. (h)	spez.Tr.+WK Straße (h)	spez.Tr.+WK Gelände (h)	Technik-Tr. (h)
Anfänger	9-12	2-3/4-6h	150	50 (33%)		50 (33%)	50 (33%)
D1-Schüler	13	2-4/7h	340	110 (32%)	60 (16%)	60 (16%)	110 (32%)
D2-Schüler	14	3-4/8h	400	110 (28%)	90 (22%)	90 (22%)	110 (28%)
D3-Jugend	15	4-5/9-10h	470	110 (23%)	140 (30%)	140 (30%)	80 (17%)
D4-Jugend	16	4-6/11h	560	110 (20%)	190 (34%)	180 (32%)	80 (14%)
D/C;CJ-Junioren	17	5-7/13h	660	110 (17%)	250 (38%)	240 (36%)	60 (9%)
D/C;CJ-Junioren	18	6-8/15h	770	110 (14%)	300 (39%)	310 (40%)	50 (7%)
D/C;C-U23	19	7-9/17h	860	110 (13%)	340 (40%)	370 (43%)	40 (4%)

### 2. Weiblicher MTB-Bereich

Kader- stufe	Alter	Anzahl TE/Woche	T-Umfang (h)	allg.Tr. (h)	spez.Tr.+WK Straße (h)	spez.Tr.+WK Gelände (h)	Technik-Tr. (h)
Anfänger	9-12	2-3/4-6h	150	50 (33%)		50 (33%)	50 (33%)
D1-Schüler	13	2-4/7h	340	110 (32%)	60 (16%)	60 (16%)	110 (32%)
D2-Schüler	14	3-4/8h	400	110 (28%)	90 (22%)	90 (22%)	110 (28%)
D3-Jugend	15	4-5/9h	450	100 (23%)	135 (30%)	135 (30%)	80 (17%)
D4-Jugend	16	4-6/11h	520	100 (20%)	180 (34%)	165 (32%)	75 (14%)
D/C;CJ-Junioren	17	5-7/12h	580	100 (17%)	220 (38%)	210 (36%)	50 (9%)
D/C;CJ-Junioren	18	6-8/13h	640	90 (14%)	250 (39%)	255 (40%)	45 (7%)
D/C;C-Frauen	19	7-9/15h	700	90 (13%)	280 (40%)	300 (43%)	30 (4%)

## Belastungskennziffern des Stufenprogramms

### 3. Männlicher Ausdauerbereich

Kader- stufe	Alter	Anzahl TE/Woche	T-Umfang Std.	allg. Std.	spez. Std.	Gesamt- km	WK- km				
Anfänger	9-12	2-3	250	150	100	3000	350				
D1-Schüler	13	2-4	340	160	180	5300	650				
D2-Schüler	14	3-4	390	120	270	8200	1100				
D3-Jugend	15	4-5	470	100	370	11000	1600				
D4-Jugend	16	4-6	560	90	470	14000	2000				
D/C;CJ-Junioren	17	5-7	630	80	580	17000	3000				
						<u>STRAßE:</u>					
D/C;CJ-Junioren	18	6-8	770	70	700	21000	4200				
D/C;C-U23	19	7-9	860	60	800	24000	6500				
D/C;C-U23	20	7-9	960	60	900	27000	8000				
						<u>BAHN:</u>		KmR	EB	SB	
D/C;CJ-Junioren	18	6-8	670	70	600	18000	3500	300	400	36	
D/C;C-U23	19	7-9	730	60	670	20000	4000	360	600	42	
D/C;C-U23	20	7-9	830	60	770	23000	4500	400	800	48	

### 4. Weiblicher Ausdauerbereich

Kader- stufe	Alter	Anzahl TE/Woche	T-Umfang Std.	allg. Std.	spez. Std.	Gesamt- km	WK- km
Anfänger	9-12	2-3	250	150	100	3000	350
D1-Schüler	13	2-4	310	140	170	5000	650
D2-Schüler	14	3-4	370	100	270	8000	900
D3-Jugend	15	4-5	440	90	350	10500	1200
D4-Jugend	16	4-6	500	80	420	13000	1500
D/C;CJ-Junioren	17	5-7	570	70	500	15000	2500
D/C;CJ-Junioren	18	6-8	630	60	570	17000	2800
D/C;C-Frauen	19	7-9	660	60	600	18000	3000
D/C;C-Frauen	20	7-9	730	60	670	20000	3500

### 5. Männlicher Kurzzeitbereich

Kader- stufe	Alter	Anzahl TE/W	allg. Std.	KaM. Std.	Gesamt- km	W1 km	W2/3 km	K1 km	K2 km	SN km	WSN km	SB km	EB km	G1 km
D3	15	5	60	50	5650	20	450	18	0	15	35	15	80	5000
D4	16	6	60	60	6740	25	500	20	0	18	40	20	120	6000
D/C;CJ	17	6	50	100	7730	28	400	22	40	19	45	40	140	7000
D/C;CJ	18	7	50	120	8270	30	400	24	50	20	50	45	150	7500
D/C;C	19	8	40	120	8000	32	120	30	60	24	55	50	100	7000
D/C;C	20	9	40	120	9050	35	120	36	60	30	60	60	60	6500

### 6. Weiblicher Kurzzeitbereich

Kader- stufe	Alter	Anzahl TE/W	allg. Std.	KaM. Std.	Gesamt- km	W1 km	W2/3 km	K1 km	K2 km	SN km	WSN km	SB km	EB km	G1 km
D3	15	5	80	30	5580	15	400	18	0	15	30	10	0	5000
D4	16	6	80	40	6160	20	450	20	0	18	35	15	40	5500
D/C;CJ	17	6	60	80	6780	22	500	22	30	19	40	30	120	6000
D/C;CJ	18	7	50	80	7210	25	400	24	40	20	45	35	120	6500
D/C;C	19	8	40	100	7500	28	120	25	45	22	50	40	80	6000
D/C;C	20	9	40	120	7000	30	120	28	50	25	55	40	40	5500

## Belastungskennziffern des Stufenprogramms

**7. Männlicher BMX-Bereich**

Kader- stufe	Alter	WK Std.	Technik Std.	a.a.A. Std.	KaM. Std.	K1 km	SN km	WSN km	SB km	EB km	G1 km
U11	10	65	200	20	0	25	20	6	0	0	0
U13	11+12	65	250	30	0	30	30	20	15	0	1000
D1	13	75	250	40	20	35	35	25	25	0	2500
D2	14	80	250	50	40	40	40	30	30	18	3000
D3	15	100	250	50	100	45	42	35	35	20	3500
D4	16	120	250	50	110	50	45	40	40	24	3800
D/C;CJ	17	150	250	50	130	55	50	45	50	36	4200
D/C;CJ	18	150	250	55	140	58	52	48	55	48	4500
D/C;C	19	150	250	60	150	60	54	50	60	50	4800

**8. Weiblicher BMX-Bereich**

Kader- stufe	Alter	WK Std.	Technik Std.	a.a.A. Std.	KaM. Std.	K1 km	SN km	WSN km	SB km	EB km	G1 km
U11	10	65	200	20	0	10	10	6	0	0	0
U13	11+12	65	250	30	0	20	15	10	10	0	800
D1	13	75	250	40	0	25	20	15	18	0	1200
D2	14	80	250	50	20	30	25	20	25	0	1600
D3	15	100	250	50	40	35	30	25	30	10	2000
D4	16	120	250	50	80	40	35	30	36	18	2500
D/C;CJ	17	150	250	50	100	45	40	38	42	20	3000
D/C;CJ	18	150	250	55	110	50	46	42	45	24	3500
D/C;C	19	150	250	60	120	55	50	45	50	36	4000

#### 4.4. Zur Periodisierung und Belastungsgestaltung in den Trainingsabschnitten

In den Altersklassen AK 13 - 15 hat sich die Belastungsform 2:1 – zwei Tage Belastung, 1 Tag Ruhe bewährt.

In den Altersklassen 16 - 18 findet die Belastungsform 3:1 Anwendung, da der Organismus besser befähigt ist, unter relativen Ermüdungserscheinungen noch wirksam im Kraftausdauer / Grundlagenausdauerbereich zu arbeiten.

Beim Einsatz von intensiveren Trainingsformen ist darauf zu achten, daß diese Reize auf einen aufnahmebereiten (erholten) Organismus wirken.

Schnelligkeits- und Motoriktrainingseinheiten sind generell nur durchzuführen, wenn sowohl geistige als auch physische Frische vorausgesetzt werden kann.

Im Krafftraining gelten ähnliche Prinzipien wie für das Intensitätstraining. Da jedoch durch den Einsatz von eigenem Körpergewicht bzw. leichten Zusatzgewichten nicht solche Energiedepletierungen wie im Hochleistungsbereich entstehen, lassen sich KaM-Trainingseinheiten größtenteils in die Belastungseinheiten gut einfügen.

Auch im Jugendalter bewährt sich die Kombination KaM und folgendes Kraft-mit-Radtraining (KmR) zur motorischen Umsetzung der Krafffähigkeiten.



## 5. Bedeutung und Struktur der Wettkämpfe für den systematischen, langfristigen Trainings- und Leistungsaufbau

### 5.1. Bedeutung der Wettkämpfe im Gesamttrainingsprozess

Das Wettkampfsystem ist ein entscheidender Faktor im gesamten Trainingsprozess. In der Mehrzahl aller Radsportdisziplinen lassen sich im Training nicht annähernd solche Bedingungen schaffen, wie sie in den Wettkämpfen vorzufinden sind (außer Zeitfahrwettbewerbe).

Daher ist der Wettkampf einerseits Leistungsüberprüfung, aber noch viel mehr auch ein äußerst wirksames Mittel zur Entwicklung der wettkampfspezifischen Leistungsfähigkeit und Motivationsfaktor für zielgerichtetes Training. Dabei nimmt die Dichte der Wettkämpfe mit dem Alter zu und verstärkt den positiven Einfluß auf die Leistungsentwicklung.

Die im Wettkampf gezeigten Leistungsstrukturen bzw. Leistungsstrukturelemente geben Aufschluß über die Wirksamkeit der Trainingsarbeit und sollten mit den vorhandenen Möglichkeiten auch objektiviert werden (z.B. Videoanalysen, Weg-Zeit-Verläufe usw.).

Der langfristige Entwicklungsnachweis innerhalb des Jahres oder über mehrere Jahre ermöglicht eine gezielte Arbeit mit den Sportlern und erleichtert die Beurteilung des Sportlerkaders bei der Berufung in die Kaderkategorien.

### 5.2. Wettkampfstrukturen für die Altersklassen

#### 5.2.1. U13 männlich / weiblich

Vielseitige Wettbewerbe, vorrangig in der heimischen Region bis Landesverband, sollten im Vordergrund stehen.

- Geschicklichkeitsfahren
- Radrennen als Einzel- und Mehrkampf
- Überprüfungswettkampf für die D1-Kader-Berufung
- verschiedenste Wettbewerbe mit allen Radtypen für Anfänger und Interessierte
- allgemeine Konditionstests

Für allgemeine Wettkämpfe (z.B. Crossläufe) sind die Wintermonate zu nutzen.

Im Bereich BMX gibt es bereits Nachwuchssichtungsrennen, den Deutschland-Cup und weitere landesweite Wettkämpfe

- Beginners-Cup, Nord-Cup, WTB-Cup, Bayern Pokal.

#### 5.2.2. Schüler / Schülerinnen

Höhepunkte sind die Deutschen Meisterschaften im Straßenradsport (mit den entsprechenden Qualifikationsrennen - Nord-Süd-Meisterschaft), im MTB-CC und im BMX.

Zur Talentfindung und Talententdeckung werden in jedem Jahr Anfang Oktober für die AK 14 weiblich/männlich zentrale Sichtungsrennen im BahnradSPORT im Rahmen der BDR-Sichtungsrennen durchgeführt.

Wettbewerbe: 200 m fliegend, Sprint, 500m ZF, 2000m EV, Punktefahren

Vorrang haben Wettkämpfe auf Landesverbandsebene.

Im MTB-Bereich ist auf eine vielseitige Wettkampfabforderung mit Trial, Slalom oder Geschicklichkeitsfahren neben dem CC zu achten.

Weitere Wettkämpfe im BMX sind Nachwuchssichtungsrennen und verschiedene Cup-Rennen:

- Nord-Cup, WTB-Cup, Bayern Pokal usw.

#### 5.2.3. Jugend männlich / weiblich

In diesem Bereich werden jährlich Sichtungswettrennen ausgetragen, die Eingang in den BDR-Terminkalender finden. Diese Sichtungswett- und Überprüfungswettrennen sind Grundlage für die Berufung in die Kaderförderung. Die Termine der Sichtungswettrennen sollten zwischen den verantwortlichen Trainern abgestimmt werden, um Überschneidungen zu vermeiden und eine gute Vorbereitung der Sportler zu gewährleisten. Es wird eine einheitliche Bestenliste Bahn / Straße sowie eine Bestenliste MTB geführt.

Zum Sichtungswettprogramm Straße gehören:

- 1 x DM ES
- 5-6 Sichtungswettrennen laut jährlicher Ausschreibung u. a. mit längerem Einzelzeitfahren.

Zum Sichtungswettprogramm Bahn gehören:

- 1 x DM Bahnradsport
- 2 x Sichtungswettrennen (Ende April, Anfang Oktober).

Zum Sichtungswettprogramm MTB gehören:

- 1 x DM CC
- 4-5 Sichtungswettrennen.

Höhepunkte sind die Deutschen Meisterschaften im Straßenradsport, Bahnradsport und im MTB-CC.

Im männlichen Jugendbereich aller Disziplinengruppen kommen die ersten kleinen Rundfahrten hinzu, die in Vereins-, Landesverbands- oder Nationalmannschaften bestritten werden.

Höhepunkt im BMX sind die Deutschen Jugendmeisterschaften, zur Vorbereitung auf die Junioren Klasse sollte an ersten internationalen Wettkämpfen teilgenommen werden.

Wichtige Wettkämpfe:

- Bundesliga Serie
- Internationale Wettkämpfe im Rahmen der Elite Europameisterschaften
- World-Challenge im Rahmen der Elite Weltmeisterschaft

### 5.2.4. Junioren / Juniorinnen

Wettkampfhöhepunkte stellen in diesem Altersbereich die jährlichen Juniorenweltmeisterschaften dar. Das Training und die Jahresgestaltung der Kadersportler ist auf diesen Wettkampf ausgerichtet.

Sichtungswett-, Überprüfungswett- und nationale Wettkampfhöhepunkte (DM) sind jährlich neu terminlich zu präzisieren und auf die JWM abzustimmen.

#### Junioren / Juniorinnen Straße:

Die Hauptwettkämpfe sind:

- Juniorenweltmeisterschaften
- Deutsche Meisterschaften ES, EZF, BF
- nationale und internationale Straßenrundfahrten (im Juniorinnenbereich ab AK 18 Teilnahme bei Frauen-RF möglich)
- Bundesligawettkämpfe mit Einzel- und Mannschaftswertung.

#### Junioren / Juniorinnen Bahnradsport:

Die Hauptwettkämpfe sind:

- Juniorenweltmeisterschaften
- Deutsche Meisterschaften in den Bahndisziplinen
- Bahnsichtungswettrennen (Frühjahr, Herbst)
- nationale und internationale Straßenrundfahrten
- Straßenbundesligawettkämpfe mit Einzel- und Mannschaftswertung.

#### Junioren / Juniorinnen MTB:

Die Hauptwettkämpfe sind:

- Juniorenweltmeisterschaften

- Deutsche Meisterschaften CC
- Sichtungsrennen CC
- nationale und internationale Straßenwettkämpfe, auch Rundfahrten.

### Junioren / Juniorinnen BMX:

Die Hauptwettkämpfe sind:

- Juniorenweltmeisterschaften
- WC-Rennen der Elite
- Deutsche Meisterschaften
- Bundesliga-Serie.

### 5.3. Anforderungen an Streckenlängen und Disziplinen

Die Streckenlängen für die einzelnen Disziplinen und die Übersetzungen sind der Altersspezifik und dem langfristigen trainingsmethodischen Aufbau des Stufenprogramms anzupassen.

Deshalb orientiert das NWP auf nachstehende Mindestdistanzen und auf das Anstreben der jeweiligen Höchststrecken zu den Landes- und Bundeshöhepunkten hin.

#### Straße

Altersklasse	Orientierungen für Einerstraßenfahren	Orientierungen für Einzelzeitfahren
U 11 weiblich	10 – 20 km	-
U 11 männlich	10 – 20 km	-
U 13 weiblich	15 – 25 km	-
U 13 männlich	15 – 25 km	-
Schülerinnen	25 – 40 km	10 km
Schüler	25 – 40 km	10 km
Weibliche Jugend	30 – 50 km	10 km
Männliche Jugend	50 – 80 km	15 km
Juniorinnen	50 – 80 km	15 km
Junioren	80 – 130 km	20 km

#### Bahn

AK	Kurzzeit	EV	MV	P	2er
U 11 m.	100 m fl.	-	-	8 km	-
U 11 w.	100 m fl.	-	-	8 km	-
U 13 m.	100 m fl.	-	-	10 km	-
U 13 w.	100 m fl.	-	-	10 km	-
Schüler	Sprint 100 m fl.	2000 m	2000 m	12 km	-
Schülerinnen	Sprint 100 m fl.	2000 m		10 km	
männliche Jugend	Sprint 200 m fl. 500 m OS – 3x 1 R.	2000 m	3000 m	20 km	30 km
weibliche Jugend	Sprint 200 m fl. 500 m	2000 m		12 km	
Junioren	Sprint 200 m fl. 1000 m OS – 3x 1 R.	3000 m	4000 m	30 km	50 km
Juniorinnen	Sprint 200 m fl. 500 m	2000 m		15 km	

#### MTB

Altersklasse	Orientierungen für CC	DM CC
U 13 weiblich	mindestens 20 min.	
U 13 männlich	mindestens 20 min.	
Schülerinnen	mindestens 30 min.	45 min.
Schüler	mindestens 30 min.	45 min.
Weibliche Jugend	45 min.	60 min.
Männliche Jugend	60 min.	75 min.
Juniorinnen	60 min.	75 min.
Junioren	80 min.	90 min.

## 5.4. Meisterschaftsprogramm Schüler, Jugend, Junioren

Disziplin	AK 13/14 Schüler	AK 13/14 Schüler- rinnen	AK 15/16 männl. Jugend	AK 15/16 weibl. Jugend	AK 17/18 Junioren	AK 17/18 Junio- rinnen
-----------	---------------------	--------------------------------	------------------------------	------------------------------	----------------------	------------------------------

### Straße:

Einer	X	X	X	X	X	X
Einzel- zeitfahren			4er	X	X	X
Berg- meisterschaft					X	X

### Bahn:

Sprint			X	X	X	X
Teamsprint					X	
500m/1000m Zeitfahren			X	X	X	X
2000m/3000m Verfolgungsfahren			X	X	X	X
3000m/4000m Mannschafts- verfolgungsfahren			X		X	
Punktiefahren			X	X	X	X
Zweier-Mann- schaftsfahren			X		X	

### MTB:

CC	X	X	X	X	X	X
----	---	---	---	---	---	---

### BMX:

20"	X	X	X	X	X	X
-----	---	---	---	---	---	---

### Summe:

38 Meisterschaftsdisziplinen	3	3	10	8	12	9
------------------------------	---	---	----	---	----	---

## 5.5. Übersetzungen

Die Vorgabe von Übersetzungen für die jeweiligen Altersstufen dient dem methodischen, langfristigen Aufbau der Radsportler.

Höchstübersetzungen im Straßenrennsport:

- U11 bis U13: 5,66 m
- Schüler/-innen: 6,10 m
- Jugend, m. u. w.: 7,01 m
- Juniorinnen: 7,93 m
- Junioren: 7,93 m

Höchstübersetzungen im Bahnradsport:

- U11: 5,66 m
- U13: 6,10 m
- Schüler/-innen: 6,45 m
- Jugend, m. u. w.: 7,01 m
- Junioren/-innen: frei

Im MTB-Sport und im BMX gibt es bisher keine Übersetzungsbegrenzung.

In der Anlage befinden sich Übersetzungstabellen, um die Wettkampf- und Trainingsvorgaben ableiten zu können.

## 5.6. Rundfahrten

Zur Sicherung der langfristigen Leistungsentwicklung wird die Beschränkung der Rundfahrten in den einzelnen Altersklassen empfohlen:

- Schüler 2 Rundfahrten
- Jugend 1.Jahr 3 Rundfahrten und 2.Jahr 4 Rundfahrten
- Junioren 1.Jahr 5 Rundfahrten

## 6. Bundeseinheitliche Kriterien und Normen für die Einstufung und Berufung in den Kader

Für die Kader D1, D2, D3, D4 und D/C existieren bundeseinheitliche Normen.

Sie bilden die Arbeitsgrundlage für die Berufungskommission sowohl in den Landesverbänden (D1 – D4) als auch im Spitzenverband (D/C). Die Aufnahmenormen für die betreffenden Kaderkreise sind so gewählt, daß

- ein systematischer und langfristiger Trainingsaufbau in allen Stufen von D1-D/C gesichert wird und eine frühzeitige Spezialisierung vermieden wird
- schon frühzeitig eine vielseitige allgemeine und sportartorientierte komplexe Grundausbildung erfolgt, die auch eine optimale Entwicklung der sportartspezifischen, koordinativen Fähigkeiten einschließt.
- ab D3 Kader wird in der Erfüllung in Kategorie A – Hauptnorm (1 Erfüllung gleich Berufungsmöglichkeit) und Kategorie B (mehrfache Normerfüllung bzw. Berücksichtigung des Trainerurteils) unterschieden.  
Unter Trainerurteil, ist die mehrheitliche Auffassung der Mitglieder der Berufungskommission der LV bzw. des BDR zu verstehen. Mit dem Trainerurteil ist auch die Möglichkeit gegeben, Sportler nach größeren Verletzungen, Erkrankungen u. a. auch dann weiterhin zu fördern, wenn sie die Normen nicht erfüllen konnten, aber förderungswürdig sind.
- die Normen für die einzelnen Kaderstufen jeweils in der niedrigeren Altersklasse erfüllt werden müssen und dann für die Berufung in den nächsthöheren Bereich im folgenden Jahr gelten.
- ab D3-Kader Sportler/Sportlerinnen zu zentralen Sichtungs- und Förderlehrgängen berufen werden können bzw. für internationale Wettkämpfen als BDR-Mannschaft benannt werden.

### 6.1. Normen für den D1-Kader

Erfüllung in der AK 12 männlich, AK 12 weiblich

Radsportspezifische Zeitnormen	Kader D1 männlich	Kader D1 weiblich
100 m fliegend Bahn	8,3 s	9,5 s
100 m fliegend Straße	8,5 s	10,5 s
5 km Einzelzeitfahren Straße	10:10 min	11:00 min
10 km Einzelzeitfahren Straße	20:30 min	21:00 min

radsportspezifische Platzierungen	Kader D1 männlich	Kader D1 weiblich
Platzierung bei ausgewählten LV-Sichtungen (Straße, Bahn)	1 x Pl. 1 - 10	1 x Pl. 1 - 10
Platzierungen bei ausgewählten LV-Sichtungsrennen im CC, Trial, Dual-Slalom, Orientierungsfahren) für die Disziplin MTB	1 x Pl. 1 – 10	1 x Pl. 1 - 10

Allgemeine Grundausbildung	Kader D1 männlich	Kader D1 weiblich
Schlußdreisprung	4,70 m	4,00 m
Gewandtheitslauf	22,2 s	23,0 s
Geschicklichkeitsfahrttest	36,0 s	38,5 s
Athletiknorm des LV	x	x

Jeder Landesverband hat die Möglichkeit, eigene Athletiknormen zu erstellen. Mögliche Übungen sind in der Anlage mit entsprechendem Bewertungsmodus aufgeführt.

Sämtliche Normen sind Orientierungsnormen, wobei mindestens in einer radsportspezifischen Disziplin und in einer allgemeinen Übung die Vorgaben erreicht werden sollten bzw. eine Erfüllung bei weiterem Training sichtbar ist.

## 6.2. Normen für den D2-Kader

Erfüllung in der AK 13 männlich, AK 13 weiblich

Radsportspezifische Zeitnormen	Kader D2 männlich	Kader D2 weiblich
100 m fliegend Bahn	7,2 s	8,5 s
100 m fliegend Straße	7,8 s	9,0 s
500 m stehend	46,0 s	50,0 s
2000 m	3:10 min	3:20 min
5 km Einzelzeitfahren		10:00 min
10 km Einzelzeitfahren	18:00 min	19:00 min

Radsportspezifische Platzierungen	Kader D1 männlich	Kader D1 weiblich
Platzierung bei ausgewählten LV-Sichtungen (Straße, Bahn)	1 x Pl. 1 - 10	1 x Pl. 1 - 10
DM Straße	Pl. 1 – 60	Pl. 1 - 40
Platzierungen bei ausgewählten LV-Sichtungsrennen im CC, Trial, Dual-Slalom, Orientierungsfahren) für die Disziplin MTB	1 x Pl. 1 – 10	1 x Pl. 1 - 10
DM MTB	Pl. 1-30	Pl. 1-20

Allgemeine Grundausbildung	Kader D2 männlich	Kader D2 weiblich
Schlußdreisprung	5,00 m	4,40 m
Gewandtheitslauf	21,0 s	22,0 s
Geschicklichkeitsfahrtst	34,0 s	36,0 s
Athletiknorm des LV	x	x

Jeder Landesverband hat die Möglichkeit, eigene Athletiknormen zu erstellen. Mögliche Übungen sind in der Anlage mit entsprechendem Bewertungsmodus aufgeführt.

Sämtliche Normen sind Orientierungsnormen, wobei mindestens in einer radsportspezifischen Disziplin und in einer allgemeinen Übung die Vorgaben erreicht werden sollten bzw. eine Erfüllung bei weiterem Training sichtbar ist.

### 6.3. Normen für den D3-Kader

Erfüllung in der AK 14 männlich, AK 14 weiblich

#### Ausdauer

Disziplinen Kategorie A (Straße - Bahn)	Kader D3 männlich	Kader D3 weiblich
200 m fliegend Bahn oder 100 m fliegend Straße	14,0 s	15,5 s
500 m stehend Bahn	44,0 s	48,0 s
2000 m Bahn	3:00 min	3:15 min
10 km Einzelzeitfahren Straße	16:45 min.	18:30 min.
Deutsche Schülermeisterschaft	Pl. 1 - 30	Pl. 1 - 30
LV-Meisterschaft	Pl. 1 - 10	Pl. 1 - 10

Disziplinen Kategorie A (MTB)	Kader D3 männlich	Kader D3 weiblich
10 km Einzelzeitfahren Straße	16:45 min.	18:30 min.
DM CC	Pl. 1-20	Pl. 1-20
BDR-Sichtungsrennen CC	1x Pl.1 - 15	1x Pl.1 - 15
Platzierungen bei ausgewählten LV-Sichtungsrennen im Trial, Dual-Slalom, Orientierungsfahren)	1 x Pl. 1 – 10	1 x Pl. 1 - 10
LV-Meisterschaft CC	Pl. 1 - 10	Pl. 1 - 10

Disziplinen Kategorie B (allgemeine Grundausbildung)	Kader D3 männlich	Kader D3 weiblich
Schlußdreisprung	5,50 m	4,80 m
Gewandtheitslauf	20,0 s	22,0 s
Geschicklichkeitsfahrttest	33,0 s	35,0 s
Athletiknorm des LV	x	x

Erfüllung: 2 Normen aus Kategorie A **und**  
2 Normen aus Kategorie B

In einigen LV werden Sichtungsrennen im Jahresmaßstab bzw. zu ausgewählten Zeitpunkten auf der Bahn durchgeführt. Der Modus dieser Gesamtwertungen richtet sich nach der Anzahl der Teilnehmer. Er ist den Platzierungsnormen der LV-Meisterschaften in etwa gleichzusetzen, jedoch sollte eine Erfüllung einer Zeitnorm immer Bestandteil der Gesamtnormerfüllung sein.

#### Kurzzeit

Disziplinen Kategorie A (sportartspezifisch)	Kader D3 männlich	Kader D3 weiblich
200 m fliegend	12,9 s	14,5 s
500 m stehend	39,0 s	43,5 s
ungebremste Rolle	210 U/min	200 U/min

Disziplinen Kategorie B (allgemeine Grundausbildung)	Kader D3 männlich	Kader D3 weiblich
Schlußdreisprung	6,50 m	5,80 m
Athletiknorm des LV	x	x

Erfüllung: 2 x radsportspezifisch Kategorie A **und**  
1 x Kategorie B



## 6.4. Normen für den D4-Kader

Erfüllung in der AK 15 männlich, AK 15 weiblich

### Ausdauer

Disziplinen Kategorie A (sportartspezifisch) Straße	Kader D4 männlich	Kader D4 weiblich
DM Einerstraßenfahren	Pl. 1 - 30	Pl. 1 - 20
BDR-Sichtungsrennen	1 x Pl. 1 - 15	1 x Pl. 1 - 10
Nord/Süd-Meisterschaft	Pl. 1 - 15	Pl. 1 - 8
LV-Meisterschaften ES	Pl. 1 - 5	Pl. 1 - 5
Gesamtwertung der BDR-Sichtungsrennen	Pl. 1 - 30	Pl. 1 - 20
Disziplinen Kategorie A (sportartspezifisch) Bahn	Kader D4 männlich	Kader D4 weiblich
2000 m	2:40 min	3:00 min
Punktefahren bei DM oder Sichtungen	1 x Pl. 1 - 12	1 x Pl. 1 - 8
Disziplinen Kategorie A (sportartspezifisch) MTB	Kader D4 männlich	Kader D4 weiblich
10 km EZ Straße	16:00 min.	18:00 min.
DM CC	Pl. 1 -30	Pl. 1 -20
BDR-Sichtungsrennen	1 x Pl. 1 -15	1 x Pl. 1 -10
Gesamtwertung BDR-Sichtung	Pl. 1 -30	Pl. 1 -20
Platzierungen bei LV-Rennen im Downhill, Dual-Slalom	1x Pl. 1-10	1x Pl. 1-10
LV-Meisterschaft CC	Pl. 1-5	Pl. 1-5
Disziplinen Kategorie B (allgemeine Grundausbildung)	Kader D4 männlich	Kader D4 weiblich
Gewandtheitslauf	19,0 s	21,5 s
Schlußdreisprung	6,00 m	5,00 m
Athletiknorm des LV	x	x

Erfüllung: 2 x Kategorie A aus Bahn, Straße oder MTB bzw. Bahn und Straße **und** 1 x Kategorie B

### Kurzzeit

Disziplinen Kategorie A (sportartspezifisch)	Kader D4 männlich	Kader D4 weiblich
200 m fliegend	12,7 s	14,2 s
500 m stehend	38,0 s	42,5 s
DM Sprint/Zeitfahren	Pl. 1 - 8	Pl. 1 - 8
LV-Meisterschaft Sprint/Zeitfahren	Pl. 1 - 2	Pl. 1 - 2
Sichtung BDR Sprint/Zeitfahren	Pl. 1 - 6	Pl. 1 - 6
Disziplinen Kategorie B (allgemeine Grundausbildung)	Kader D4 männlich	Kader D4 weiblich
ungebremste Rolle	210 U/min	200 U/min
Schlußdreisprung	7,00 m	6,00 m
Athletiknorm des LV oder Quotient aus Last / kg Körpergewicht	x 1,6	x 1,4

Erfüllung: 2 x Kategorie A **und** 2 x Kategorie B

## 6.5. Normen für den D/C-Kader

Die Normen für die Disziplingruppen Straße, Bahn, BMX und MTB sind den folgenden Tabellen zu entnehmen.

## 6.6. Erläuterungen zur D-, D/C-Kaderberufung

- Die Anträge für die D/C-Kaderberufung werden von den Landesverbänden jährlich bis Anfang Oktober an die

Geschäftsstelle des BDR - Nachwuchskommission  
Otto-Fleck-Schneise 4  
60528 Frankfurt/M

eingereicht.

Für die Antragsbearbeitung ist erforderlich, daß die Anträge eines Landesverbandes geschlossen, (d. h. alle Bereiche einheitlich), vom verantwortlichen Landestrainer gegengezeichnet und auf den speziellen Formularen eingereicht werden. Dabei kann für einen Sportler jeweils nur ein Antrag für eine Disziplin gestellt werden.

Die Nachwuchskommission des BDR berät diese Anträge und nimmt die Bestätigung vor. Durch die Geschäftsstelle des BDR werden die Landesverbände über die Ergebnisse informiert.

- Folgende übergreifende Festlegungen gelten bei der D/C-Kader-Berufung:

Im Bahnradsport werden nur zentrale Sichtungsrennen des BDR zur Normbestätigung herangezogen:

- Die Anträge für die D-Kaderberufung werden von der Nachwuchs- bzw. Berufungskommission des Landesverbandes bestätigt. Die Verfahrensweise regeln die LV.

## 7. Maßnahmen zur Durchsetzung des Programms zur Talentsichtung und Nachwuchsförderung

Die Effektivität des Nachwuchsprogramms des BDR hängt davon ab, wie die methodischen, organisatorisch-technischen und leitungspolitischen Grundsätze durchgesetzt, kontrolliert und ausgewertet werden können.

Die Nachwuchskommission des BDR hat hierbei in Abstimmung mit dem DSB eine koordinierende Funktion. Planung, Umsetzung und die Berichterstattung zur Nachwuchsarbeit vor den jeweiligen Präsidien sind wichtige Schritte, um die materiellen, finanziellen und organisatorischen Anforderungen zu bewältigen.

### 7.1. Rahmentrainingspläne

Mit dem Nachwuchsprogramm ist der erforderliche Rahmen der Nachwuchsarbeit festgelegt.

Die erarbeiteten Stufenprogramme sollen einen abgestimmten Belastungsaufbau und notwendige Trainingsumfänge sichern. Damit wird das Ziel verfolgt, sowohl die Wettkampfhöhepunkte in den jeweiligen Altersklassen erfolgreich zu bestreiten als auch die perspektivische Entwicklung zum erfolgreichen Kader im Erwachsenenbereich vorzubereiten.

Ab dem Jugendbereich, vor allem aber ab dem Juniorenbereich sind für die Ausbildungskonzeptionen die verantwortlichen Bundestrainer der Gruppen Straße, Bahn, BMX und MTB zuständig.

Dabei sind die Rahmentrainingspläne mit nachstehenden Inhalten aufzubauen:

- Leistungsstrukturelle Anforderungen
- Jahrestrainingspläne entsprechend des Terminkalenders, Belastungskennziffern auf Wochenbasis
- Sportmethodische Schwerpunkte in den Jahresperioden und Kennzeichnung wesentlicher Kontroll- und Testtermine
- Wettkampfkalender
- Kaderkreise, Lehrgänge, Sichtungmaßnahmen
- Vorgaben zur Objektivierung der Trainings- und Wettkampfleistungen (Trainingsbücher usw.)

### 7.2. Zentrales Lehrgangssystem

Wesentliches Strukturelement des BDR zur Sicherung des Trainings- und Wettkampfprozesses in der Entwicklung der Kaderathleten/-innen auf den jeweiligen Jahreshöhepunkt ist die Durchführung von zentralen Lehrgangmaßnahmen und zentralen Wettkämpfen.

Dazu werden über Sichtungswettkämpfe Kaderkreise in den Altersbereichen Jugend/Junioren/U23 in allen Disziplingruppen gebildet, wobei die trainingsmethodische Umsetzung der Rahmentrainingspläne über diese zentralen Maßnahmen (z.B. Umfangslehrgang, Rundfahrten, spezifische Trainingslehrgänge, KLD, UWV, Wettkampfhöhepunkte) angestrebt wird.

Parallel dazu bildet das Heimtraining in den Vereinen und Landesverbänden einen wichtigen Baustein, der zur Erreichung von Höchstleistungen unabdingbar ist.

### 7.3. Leistungsdiagnostik

Es wird den Landesverbänden empfohlen, die Leistungsdiagnostik spätestens ab dem D4-Kader in den Ländern mit Unterstützung der OSP durchzuführen. Für die Bundeskader wird die Eignungsdiagnostik bzw. LD in folgenden Einrichtungen vorgenommen:

Freiburg / Frankfurt/Oder:	Ausdauer (Straße, Bahn, MTB)
Berlin:	Kurzzeit
Stuttgart:	BMX

In der Anlage des NWP befindet sich die ausführliche Beschreibung der Leistungsdiagnostik des BDR. Diese Empfehlungen gelten für die leistungsdiagnostischen Untersuchungen der D3-, D4- und D/C-Kader. Dabei stellt der Stufentest in der vorgestellten Form in allen Kaderbereichen die Grundlage zu der Leistungsdiagnostik dar. Je nach Disziplingruppe und Geräteausrüstung werden weitere der beschriebenen Testverfahren eingesetzt.

### 7.4. Erfassung der Trainingskennziffern, Trainingsdokumentation

Für einen systematischen, langfristigen Trainingsaufbau ist eine lückenlose Erfassung des geleisteten Trainings und der Wettkämpfe nach Stunden, Kilometern und der Intensität unerlässlich, zumal die weitere Trainingsplanung darauf aufgebaut werden muß. Die Erfassung der Trainingsergebnisse erfolgt nach den festgelegten und bestehenden einheitlichen Trainingsbereichen. Deshalb ist es notwendig,

- daß von allen Kadern ab D3 bis zum Hochleistungsbereich das Training erfaßt wird
- daß alle Kader dazu angehalten werden, ein persönliches Trainingsbuch zu führen
- daß in allen Stützpunkten und Leistungszentren eine durchgehende Statistik der Wettkampfergebnisse, der Leistungsdiagnostikdaten und der LV-Fördermaßnahmen geführt wird
- daß bei Berufung von Kadern zu JWM-Kadern eine entsprechende Entwicklungskartei dem zuständigen Disziplintrainer übergeben werden kann.

### 7.5. Nachwuchskommissionen / Berufungskommissionen für Kadersportler

Sowohl im BDR als auch in den Landesverbänden werden Berufungskommissionen eingesetzt. Diese Kommissionen erhalten gleichzeitig den Status von Nachwuchskommissionen.

Im BDR setzt sich die Nachwuchskommission wie folgt zusammen:

- Bundesjugendleiter
- Sportdirektor des BDR
- Referatsleiter Leistungssport
- Verantwortliche für Mädchenradспорт
- Bundestrainer aller Disziplingruppen
- Diagnostetrainer
- 2 Vertreter der Landestrainer

Die Kommissionsmitglieder wählen aus ihren Reihen den Vorsitzenden der Nachwuchskommission für die Dauer von 4 Jahren. Die Wahl ist durch das BDR-Präsidium zu bestätigen. Stellvertretender Vorsitzender der Nachwuchskommission ist der Diagnostetrainer des BDR.

Die Vertreter der Landestrainer werden in der LV-Trainer-Tagung ebenfalls für die Dauer von 4 Jahren gewählt.

Die D/C-Kader werden durch die Berufungskommission des Spitzenverbandes berufen, jedoch durch den LV betreut. Die weiteren Aufgaben der Nachwuchskommission ergeben sich aus Kapitel 1.

Die Berufungskommissionen der Landesverbände sind verantwortlich für die Berufung der Kader D1-D4.

Der Landesverbandstrainer und der LV-Jugendleiter schlagen der Berufungskommission diese Sportler aufgrund der Ergebnisse einschließlich der Sonderfälle zur Berufung vor. Die Berufung sollte spätestens am 15.11. jeden Jahres abgeschlossen sein.

Die C-J-Kader und die C / B / A-Kader werden durch die Trainerkommission des BDR berufen.

## **7.6. Aus- und Weiterbildung der Trainer und Übungsleiter**

Die erfolgreiche Umsetzung des Nachwuchsprogramms hängt entscheidend von der Qualität und Quantität der Trainer und Übungsleiter ab. Deshalb ist es notwendiger denn je, die Ausbildung, aber vor allem die Weiterbildung der Trainer und Übungsleiter entsprechend der Ausbildungsordnung des BDR zu gestalten.

Jährlich wird mit Unterstützung der Trainerkommission des BDR eine mehrtägige Weiterbildung zur Verlängerung der Trainer-A-Lizenz durchgeführt.

Um den notwendigen Trainerkreis zu erhalten, wird alle 3 Jahre ein Ausbildungskurs zum A-Trainer angeboten.

## Überblick Anlagen

1. Die Leistungsdiagnostik (LD) für den Bund Deutscher Radfahrer
2. Das allgemeine Athletikprogramm
3. Beschreibung des Gewandtheitslaufes
4. Beschreibung des Geschicklichkeitsfahrtstes
5. Punktetabelle:
  - allgemeine Athletik
  - Gewandtheitslauf
  - Geschicklichkeitsfahrtst
6. Trainingsmittelkatalog für den Nachwuchsbereich des BDR
7. Vorschlag für ein Trainingsprotokoll
8. Übersetzungstabelle in Metern

# Anlage 1: Die Leistungsdiagnostik (LD) für den Bund Deutscher Radfahrer

Für die Bahn-, Straßen-, BMX- und MTB-Fahrer (Frauen, Männer, Junioren, Jugend) sollten folgende einzelne Testverfahren angewandt werden. Die Testverfahren können disziplinspezifisch kombiniert werden.

Testverfahren	Disziplinen
1. Stufentest	Bahn: Verfolgung, Punktefahren, 1000m Straße, MTB, BMX: alle
2. Motoriktest	alle
3. Anaerober Test	wie bei 1, fakultativ
4. Statische Kraftmessung	alle außer im Kurzzeitbereich fakultativ
5. Zugkrafttest	Bahn, BMX: alle, aber mit unterschiedlichen Tretfrequenzvorgaben Straße: fakultativ MTB: fakultativ
6. Startanalyse	BMX: alle, mit Video und Zeitmessung auf genormtem Starthügel (18° Gefälle)

Bemerkung:

Zur Grundleistungsdiagnostik werden der Stufentest und der Motoriktest empfohlen.

Die Abtestung sollte bei zentralen Diagnostiken auf Schoberer – Ergometern erfolgen.

## Testbeschreibung:

1. **Stufentest**  
 Testvariablen: Leistung (Watt oder Watt/kg), Herzfrequenz (HF), Laktat (LA), Sauerstoffaufnahme (VO<sub>2</sub>) soweit möglich  
 Belastungsbeginn: 100 Watt für Junioren und Männer sowie die Frauen, 80 Watt für Juniorinnen und Jugend  
 Belastungssteigerung: alle 3 min. um 20 Watt bis zur Ausbelastung  
 Auswertung: Ableitung von Vorgabeherzfrequenzen für die wichtigsten Trainingsbereiche  
 Kennzeichnung der individuellen Leistungsentwicklung anhand von Vortestergebnissen
2. **Motoriktest**  
 maximale Tretfrequenz über 6 Sekunden mit möglichst geringer Ergometerbremsung. Die Untersuchung sollte ca. 45-60 Minuten nach einer vorausgegangenen Belastung stattfinden. Die Einfahrzeit wird vom zu Untersuchenden bestimmt.
3. **Anaerober Test**  
 Maximaltest über 75s aus der Ruhe mit disziplinspezifischer Tretfrequenz
4. **Statische Kraftmessung**  
 Isometrische Kraftmessung (Zug und Druck, getrennt für jedes Bein) auf dem Ergometer
5. **Zugkrafttest**  
 maximale Leistungen über 10 Sekunden bei Tretfrequenzen zwischen 60 und 160 U/min.

## **Anlage 2: Das allgemeine Athletikprogramm**

### **1. 1500 m-Lauf**

Der Lauf wird auf einem flachen Rundkurs ausgetragen. In einem Lauf starten nicht weniger als 5 und nicht mehr als 15 Sportler.

### **2. Schlußdreisprung**

Gleichzeitiger beidbeiniger Absprung von einer Absprunglinie. Die drei Sprünge sind zügig hintereinander ohne Pause auszuführen. Der am nächsten der Absprunglinie gelegene Berührungspunkt bei der Landung wird gemessen. Es werden zwei Versuche durchgeführt. Der beste Versuch wird gewertet. Die Weitenangabe erfolgt in Meter und Zentimeter. Jeder Sportler hat zwei Versuche, das bessere Ergebnis wird gewertet.

### **3. Allgemeiner Konditionstest (Kraftausdauerstest)**

Die Stationen werden nach vorgegebener Reihenfolge zu zwei Serien absolviert. In der Übungszeit pro Station von 20 Sekunden sind maximale Übungswiederholungen zu erreichen. Die Pausenzeit zwischen den Stationen beträgt 1:10 Minuten und zwischen den Serien 3 Minuten. Der Stationswechsel erfolgt durch ein akustisches Zeichen.

Es werden nur Übungswiederholungen gewertet und laut gezählt, die exakt der Aufgabenstellung entsprechen. Die erreichten Wiederholungen pro Station und Durchgang werden addiert und mit der jeweiligen Wertigkeit multipliziert. Die erhaltenen Punktwerte werden summiert (halbe Punkte werden aufgerundet) und ergeben den Gesamtpunktwert.



## **Beschreibung der einzelnen Stationen des Konditionstests**

### Station 1: Adlerschwünge (1,5-wertig)

Der Sportler liegt in der Bauchlage auf einem Pferd. Das Pferd steht dabei so weit von der Sprossenwand entfernt, daß eine Beugung von 90° im Hüftgelenk möglich ist. Die Hände sind im Nacken und die Füße in Höhe des Pferdes in der Sprossenwand fixiert. Zwischen den Beinen des Pferdes wird ein Seil gespannt, das beim Rumpfbeugen mit dem Kopf berührt werden muß. Zum oberen Anschlagpunkt hält der Kampfrichter seine Hände so, daß der gestreckte Oberkörper die Waagerechte erreicht und ein Überstrecken der Wirbelsäule verhindert wird.

### Station 2: Liegestützbeugen (1,5-wertig)

Der Körper ist in allen Übungsphasen gestreckt. Die Hände werden schulterbreit (AK 11/12 50 cm-Zone, AK 13/14 60 cm-Zone) aufgesetzt. Die Arme müssen im Ellenbogengelenk mindestens 90° gebeugt werden. Dabei ist mit dem Kinn eine 5-8 cm hohe Matte zu berühren. Anschließend werden die Arme wieder völlig gestreckt.

### Station 3: Kastenaufsprünge (1-wertig)

Aus frontaler Stellung zum quergestellten Kasten (AK 11/12 ca. 40 cm und AK 13/14 50 cm) springt der Sportler beidbeinig auf diesen auf, danach auf der anderen Seite hinunter. Jeder Kastenaufsprung, der ohne eine Handberührung des Kastens erfolgt, zählt als eine Wiederholung. An den Auf- und Absprungstellen neben dem Kasten liegen 5-8 cm hohe Matten.

### Station 4: Klimmziehen (3-wertig)

Der Sportler erfaßt die Reckstange schulterbreit in beliebiger Griffart. Beim Aushängen sind die Arme und der Körper zu strecken. Beim Klimmziehen muß das Kinn über die Reckstange zeigen. Die Höhe der Reckstange ist so zu wählen, daß der Körper ohne Bodenberührung aushängt. Zur Verhinderung von zusätzlichen Körperschwüngen steht im Abstand von 10 cm parallel zur Reckstange in ca. 1,80 m Höhe ein Barrenholm/Kasten.

### Station 5: Beidbeinige Bankübersprünge (1-wertig)

Die Ausgangsstellung ist seitlings zur Bank. Der Sportler springt mit beiden Beinen gleichzeitig seitwärts über eine Turnbank und wieder zurück. Zwischensprünge sind zulässig. Abspringen mit einem Bein und Abstützen der Hände auf der Bank sind nicht erlaubt.

### Station 6: Anheben der Beine aus der Rückenlage an die Sprossenwand (1-wertig)

Der Sportler liegt auf der Matte und hält sich mit den Armen an der untersten Sprosse fest. Die Beine sind im Liegen gestreckt. Beim Anheben berühren die Beine die Sprossenwand.

## Anlage 3: Beschreibung des Gewandtheitslaufes

Gesamtlänge: 1350 cm = 13,50 m

1. Im Vierfüßlergang vorwärts überwinden der Bank. Das Aufsetzen der Hände erfolgt in eine 30 cm-Zone am Bankende.
2. Im Slalomlauf Umlaufen der drei Slalomstangen (Fuß 15x15 cm, Metall 5 mm stark, Stange 135 cm hoch).
3. Durch hochgestelltes Kastenteil Überspringen des quergestellten Kastenteils. Quergestelltes Kastenteil wird anschließend durchkrochen und rechts herum umlaufen.
4. Nach Umlaufen des quergestellten Kastenteils in offenes Kastenteil einsteigen und anschließend über aufgelegten Kastendeckel laufen. An der Slalomstange ist links vorbeizulaufen.
5. Auf der Matte Ausführung der Rolle vorwärts.
6. Im Vierfüßlergang rückwärts Überwinden der Bank. Das Aufsetzen der Hände erfolgt in einer 30 cm-Zone am Bankanfang. Die Bank darf am Ende nur mit den Füßen aus einer 30 cm-Zone verlassen werden.

Durchführung:

Einmalige Erklärung der Aufgabe bei gleichzeitiger Demonstration des Bewegungsablaufs durch den Helfer. Es werden zwei Versuche durchgeführt. Der beste Versuch wird gewertet. Das Startkommando lautet: Fertig-Los. Die Zeit wird nach vollständigem Überqueren der Ziellinie genommen. Die Laufzeit wird in Sekunden und Zehntelsekunden erfaßt.

Fehlerbewertung:

Nachfolgende Fehler werden mit jeweils einer Sekunde Zeitaufschlag bestraft.

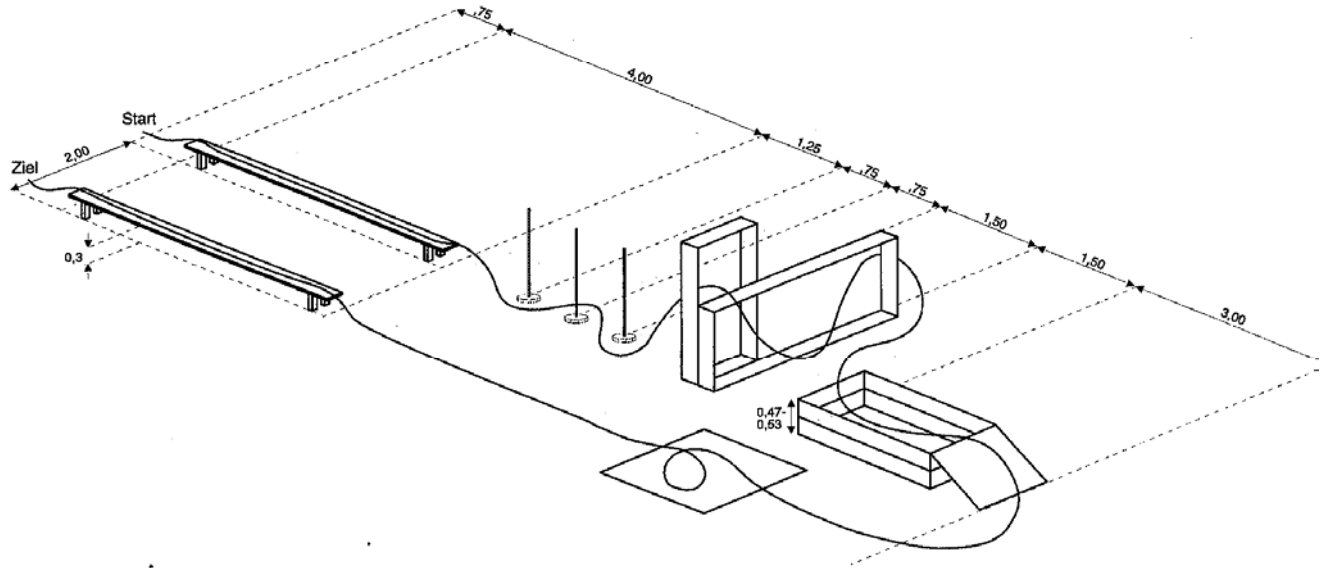
1. Aufsetzen bzw. Verlassen der Bank nur mit einer Hand in der 30 cm-Zone.
2. Jedes vorzeitige Verlassen der Bank. Voraussetzung ist die Fortsetzung der Übung an der Fehlerstelle.
3. Umwerfen jeder einzelnen Slalomstange.
4. Seitliches Einsteigen in den Kasten.
5. Umwerfen der Wendestange.
6. Aufsetzen bzw. Verlassen der Bank mit nur einer Hand bzw. einem Fuß in der 30 cm-Zone.

Alle übrigen Fehler fallen unter "Nicht ordnungsgemäße Ausführung des Übungslaufes". In diesem Fall ist der Versuch ungültig. Es gibt keine Wiederholung.

Materialbedarf:

- Kasten (komplett)
- 2 Turnbänke
- 4 Slalomstangen
- 1 Matte
- Stoppuhren
- Bandmaß und Kreide (Lenkerband)

Gewandtheitslauf (Abbildung)



## **Anlage 4: Beschreibung des Geschicklichkeitsfahrttests**

### Aufgabenstellung:

Die entsprechend der Abbildung aufgebaute Hindernisstrecke, ist auf dem vorgegebenen Weg nach Zeit zu durchfahren.

### Durchführung:

Es werden zwei Durchgänge gefahren. Die beste Zeit wird gewertet. Die Fahrzeit wird in Sekunden und Zehntelsekunden erfaßt.

### Fehlerbewertung:

#### Fehler:

- Keulen umstoßen (jede Keule ist ein Fehler)
- umstoßen der senkrechten Kastenteile
- Verlassen der Gasse
- Bodenberührung

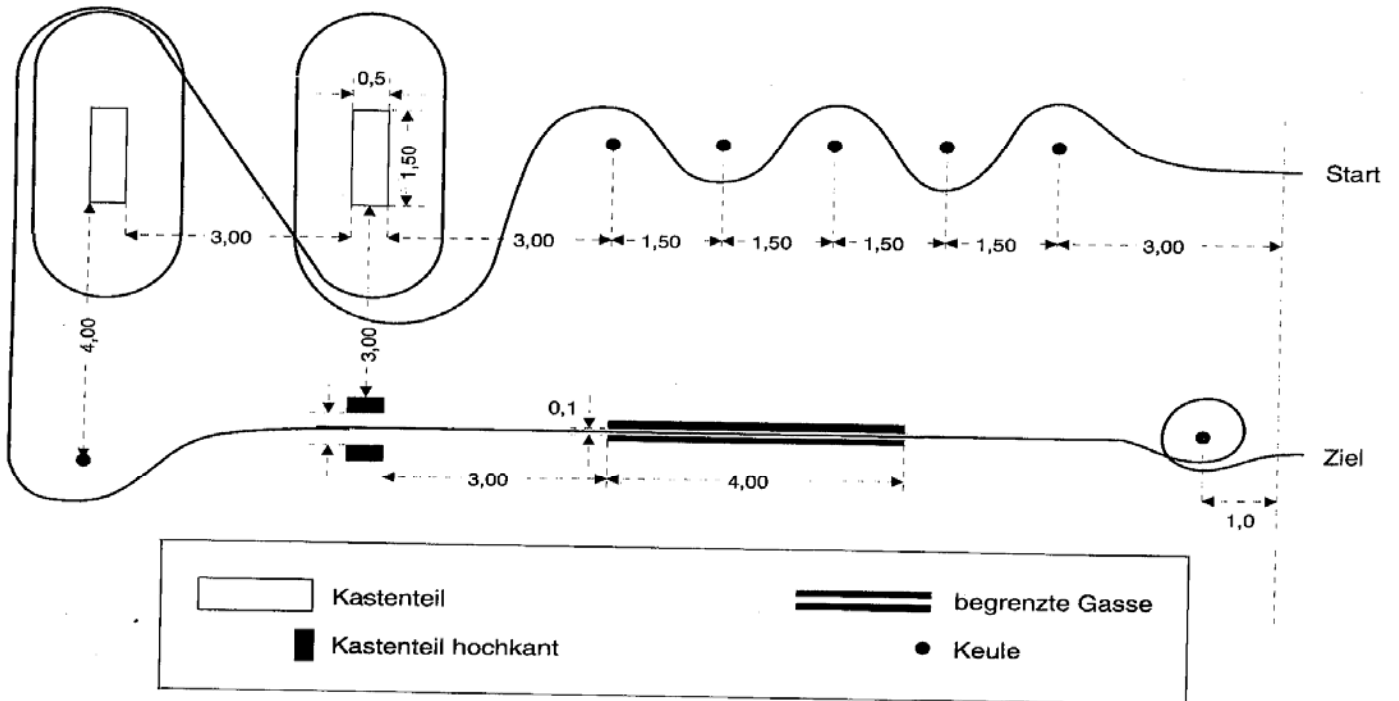
werden mit drei Sekunden Aufschlag bestraft.

Ein falsches Umfahren der Kastenteile, falsche Reihenfolge und Nichtbefahren der Gasse wird nicht als Durchgang gewertet. Es gibt keine Wiederholung.

### Materialbedarf:

- 4 Kastenteile (groß)
- 7 Keulen
- 2 Holzleisten (Band, Kreide)
- Stoppuhren

Geschicklichkeitsfahrttest (Abbildung)



## Anlage 5: Punktetabelle für die Leistungsbewertung (Mehrkampf)

Pkte.	Radsportspez. Disziplinen				allg. Disziplinen				GWL	GFT	SDS	
	100 m fl.	500m	2000m	5 km	10 km	1500m	3000m	AT				
Str.	Bahn											
150						5:05	10:10	500	15,0	21,0	7,98	
149						5:06	10:12	498	15,1	21,1	7,95	
148						5:07	10:14	496	-	21,3	7,92	
147						5:08	10:16	494	15,2	21,4	7,89	
146						5:09	10:18	492	15,3	21,6	7,86	
145						5:10	10:20	490	15,4	21,8	7,83	
144						5:11	10:22	488	-	22,0	7,80	
143						5:12	10:24	486	15,5	22,1	7,77	
142						5:13	10:26	484	15,6	22,3	7,74	
141						5:14	10:28	482	-	22,4	7,71	
140						5:15	10:30	480	15,7	22,6	7,68	
139						5:16	10:32	478	15,8	22,8	7,65	
138						5:17	10:34	476	15,9	23,0	7,62	
137						-	10:35	474	-	23,1	7,59	
136						5:18	10:37	472	16,0	23,3	7,56	
135	5,90	5,50	34,4	2:28	6:38	13:36	5:19	10:39	470	16,1	23,4	7,53
134	5,95	5,55	34,6	2:29	6:40	13:41	5:20	10:41	468	16,2	23,6	7,50
133	6,00	5,60	34,8	2:30	6:42	13:46	5:21	10:43	466	-	23,8	7,47
132	-	-	35,0	2:31	6:44	13:51	5:22	10:45	464	16,3	24,0	7,44
131	6,05	5,65	35,2	2:32	6:46	13:56	5:23	10:47	462	16,4	24,1	7,41
130	6,10	5,70	35,4	2:33	6:48	14:00	5:24	10:49	460	-	24,3	7,38
129	6,15	5,75	35,6	2:34	6:50	14:06	5:25	10:51	458	16,5	24,4	7,35
128	6,20	5,80	35,8	2:35	6:53	14:11	5:26	10:53	456	16,6	24,6	7,32
127	6,25	5,85	36,0	-	6:55	14:16	5:27	10:55	454	16,7	24,8	7,29
126	6,30	5,90	36,2	2:36	6:56	14:21	5:28	10:57	452	-	25,0	7,26
125	6,35	5,95	36,4	2:37	7:00	14:27	5:29	10:58	450	16,8	25,1	7,23
124	-	-	36,6	2:38	7:03	14:32	5:30	11:00	448	16,9	25,3	7,20
123	6,40	6,00	36,8	2:39	7:05	14:37	5:31	11:02	446	-	25,4	7,17
122	6,45	6,05	37,1	2:40	7:08	14:42	5:32	11:04	444	17,0	25,6	7,14
121	6,50	6,10	37,3	-	7:10	14:47	5:33	11:06	442	17,1	25,7	7,11
120	6,55	6,15	37,5	2:41	7:13	14:52	5:34	11:08	440	17,2	26,0	7,08
119	6,60	6,20	37,7	2:42	7:16	14:57	5:35	11:10	438	-	26,1	7,05
118	6,65	6,25	37,9	2:43	7:18	15:02	5:36	11:12	436	17,3	26,3	7,02
117	6,70	6,30	38,1	2:44	7:21	15:07	5:37	11:14	434	17,4	26,4	6,99
116	6,75	6,35	38,3	2:45	7:23	15:12	5:38	11:16	432	-	26,5	6,96
115	-	-	38,5	2:46	7:26	15:17	5:39	11:18	430	17,5	26,6	6,93
114	6,80	6,40	38,7	-	7:28	15:22	5:40	11:20	428	17,6	27,0	6,90
113	6,85	6,45	38,9	2:47	7:31	15:27	5:41	11:22	426	17,7	27,1	6,87
112	6,90	6,50	39,1	2:48	7:33	15:32	-	11:23	424	-	27,3	6,84
111	6,95	6,55	39,3	2:49	7:36	15:37	5:42	11:25	422	17,8	27,4	6,81
110	7,00	6,60	39,5	2:50	7:38	15:42	5:43	11:27	420	17,9	27,6	6,78
109	7,05	6,65	39,8	2:51	7:41	15:47	5:44	11:29	418	18,0	27,8	6,75
108	7,10	6,70	40,0	-	7:43	15:52	5:45	11:31	416	-	28,0	6,72
107	-	-	40,2	2:52	7:46	15:57	5:46	11:33	414	18,1	28,1	6,69
106	7,15	6,75	40,4	2:53	7:48	16:02	5:47	11:35	412	18,2	28,3	6,66
105	7,20	6,80	40,4	2:54	7:51	16:07	5:48	11:37	410	-	28,4	6,63
104	7,25	6,85	40,8	2:55	7:53	16:12	5:49	11:39	408	18,3	28,3	6,60
103	7,30	6,90	41,0	2:56	7:56	16:17	5:50	11:41	406	18,4	28,8	6,57
102	7,35	6,95	41,2	-	7:58	16:22	5:51	11:43	404	18,5	29,0	6,54
101	7,40	7,00	41,4	2:57	8:53	16:27	5:52	11:45	402	-	29,1	6,51
100	7,45	7,05	41,6	2:58	8:53	16:33	5:53	11:46	400	18,6	29,3	6,48
99	-	-	41,8	2:59	8:06	16:38	5:54	11:48	398	18,7	29,4	6,45
98	7,50	7,10	42,0	3:00	8:08	16:43	5:55	11:50	396	-	29,6	6,42
97	7,55	7,15	42,3	3:01	8:11	16:48	5:56	11:52	394	18,8	29,8	6,39
96	7,60	7,20	42,5	3:02	8:13	16:53	5:57	11:54	392	18,9	30,0	6,36
95	7,65	7,25	42,7	-	8:16	16:58	5:58	11:56	380	19,0	30,1	6,33
94	7,70	7,30	42,9	3:03	8:18	17:03	5:59	11:58	888	-	30,3	6,30
93	7,75	7,35	43,1	3:04	8:21	17:08	6:00	12:00	386	19,1	30,4	6,27
92	7,80	7,40	43,3	3:05	8:24	17:13	6:01	12:02	384	19,2	30,6	6,24
91	7,85	7,45	43,5	3:06	8:26	17:18	6:02	12:04	382	-	30,8	6,21
90	-	-	43,7	3:07	8:29	17:23	6:03	12:06	370	19,3	31,0	6,18
Pkte.	Radsportspez. Disziplinen				allg. Disziplinen				GWL	GFT	SDS	
	100 m fl.	500m	2000m	5 km	10 km	1500m	3000m	AT				
Str.	Bahn											
89	7,90	7,50	43,9	-	8:31	17:28	6:04	12:08	378	19,4	31,1	6,15
88	7,95	7,55	44,1	3:08	8:34	17:33	6:05	12:10	376	19,5	31,3	6,12
87	8,00	7,60	44,3	3:09	8:36	17:38	-	12:11	374	-	31,4	6,09
86	8,05	7,65	44,5	3:10	8:39	17:43	6:06	12:13	372	19,6	31,6	6,06
85	8,10	7,70	44,7	3:11	8:41	17:48	6:07	12:15	370	19,7	31,8	6,03
84	8,15	7,75	45,0	3:12	8:44	17:53	6:08	12:17	368	19,8	32,0	6,00
83	8,20	7,80	45,2	-	8:46	17:58	6:09	12:19	366	-	32,1	5,97

82	-	-	45,4	3:13	8:49	18:03	6:10	12:21	364	19,9	32,3	5,94
81	8,25	7,85	45,6	3:14	8:51	18:08	6:11	12:23	362	20	32,4	5,91
80	8,30	7,90	45,8	3:15	8:53	18:13	6:12	12:25	360	-	32,6	5,88
79	8,35	7,95	46,0	3:16	8:56	18:18	6:13	12:27	358	20,1	32,8	5,85
78	8,40	8,00	46,2	3:17	8:59	18:23	6:14	12:29	356	20,2	33,0	5,82
77	8,45	8,05	46,4	-	9:01	18:28	6:15	12:31	354	20,3	33,1	5,79
76	8,50	8,10	46,6	3:18	9:04	18:33	6:16	12:32	352	-	33,3	5,76
75	8,55	8,15	46,8	3:19	9:06	18:39	6:17	12:34	350	20,4	33,4	5,73
74	-	-	47,0	3:20	9:09	18:44	6:18	12:36	348	20,5	33,6	5,70
73	8,60	8,20	47,2	3:21	9:11	18:49	6:19	12:38	346	-	33,8	5,67
72	8,65	8,25	47,5	3:22	9:14	18:54	6:20	12:40	344	20,6	34,0	5,64
71	8,70	8,30	47,7	-	9:16	18:59	6:21	12:42	342	20,7	34,1	5,61
70	8,75	8,35	47,9	3:23	9:19	19:04	6:22	12:44	340	20,8	34,3	5,58
69	8,80	8,40	48,1	3:24	9:22	19:09	6:23	12:46	338	-	34,4	5,55
68	8,85	8,45	48,3	3:25	9:24	19:14	6:24	12:48	336	20,9	34,6	5,52
67	8,90	-	48,5	3:26	9:27	19:19	6:25	12:50	334	21	34,8	5,49
66	8,95	8,50	48,7	3:27	9:29	19:24	6:26	12:52	332	-	35,0	5,46
65	-	-	48,9	3:28	9:32	19:29	6:27	12:54	330	21,1	35,1	5,43
64	9,00	-	49,1	-	9:34	19:34	6:28	12:56	328	21,2	35,3	5,40
63	9,05	-	49,3	3:29	9:37	19:39	6:29	12:58	326	21,3	35,4	5,37
62	9,10	-	49,5	3:30	9:39	19:44	-	12:59	324	-	35,6	5,34
61	9,15	-	49,7	3:31	9:42	19:49	6:30	13:01	322	21,4	35,8	5,31
60	9,20	-	49,9	3:32	9:44	19:54	6:31	13:03	320	21,5	36,0	5,28
59	9,25	-	50,2	3:33	9:47	19:59	6:32	13:05	318	21,6	36,1	5,25
58	9,30	-	50,4	-	9:49	20:04	6:33	13:07	316	-	36,3	5,22
57	-	-	50,6	3:34	9:52	20:09	6:34	13:09	314	21,7	36,4	5,19
56	9,35	-	50,8	3:35	9:54	20:14	6:35	13:11	312	21,8	36,6	5,16
55	9,40	-	51,0	3:36	9:57	20:19	6:36	13:13	310	-	36,8	5,13
54	9,45	-	51,2	3:37	9:59	20:24	6:37	13:15	308	21,9	37,0	5,10
53	9,50	-	51,4	3:38	10:02	20:29	6:38	13:17	306	22	37,1	5,07
52	9,55	-	51,6	-	10:04	20:34	6:39	13:19	304	22,1	37,3	5,04
51	9,60	-	51,8	3:39	10:07	20:39	6:40	13:21	302	-	37,4	5,01
50	9,65	-	52,0	3:40	10:09	20:45	6:41	13:22	300	22,2	37,6	4,98
49	-	-	52,2	3:41	10:12	20:50	6:42	13:24	298	22,3	37,8	4,95
48	9,70	-	52,4	3:42	10:14	20:55	6:43	13:26	296	-	38,0	4,92
47	9,75	-	52,7	3:43	10:17	21:00	6:44	13:28	294	22,4	38,1	4,89
46	9,80	-	52,9	-	10:19	21:05	6:45	13:30	292	22,5	38,3	4,86
45	9,85	-	53,1	3:44	10:22	21:10	6:46	13:32	290	22,6	38,4	4,83
44	9,90	53,3	1:42	3:45	10:25	21:15	6:47	13:34	288	-	38,6	4,80
43	9,95	53,5	1:43	3:46	10:27	21:20	6:48	13:36	286	22,7	38,8	4,77
42	10,00	53,7	-	3:47	10:30	21:25	6:49	13:38	284	22,8	39,0	4,74
41	10,05	53,9	1:44	3:48	10:32	21:30	6:50	13:40	282	-	39,1	4,71
40	-	54,1	1:45	3:49	10:35	21:35	6:51	13:42	280	22,9	39,3	4,68
39	10,10	54,3	-	-	10:37	21:40	6:52	13:44	278	23	39,4	4,65
38	10,15	54,5	1:46	3:50	10:40	21:45	6:53	13:46	276	23,1	39,6	4,62
37	10,20	54,7	1:47	3:51	10:42	21:50	-	13:47	274	-	39,8	4,59
36	10,25	54,9	-	3:52	10:45	21:55	6:54	13:49	272	23,2	40,0	4,56
35	10,30	55,1	1:48	3:53	10:47	21:00	6:55	13:51	270	23,3	40,1	4,53
34	10,35	55,4	1:49	3:54	10:50	22:05	6:56	13:53	268	23,4	40,3	4,50
33	10,40	55,6	-	-	10:52	22:10	6:57	13:55	266	-	40,4	4,47
32	-	55,8	1:50	3:55	10:55	22:15	6:58	13:57	264	23,5	40,6	4,44
31	10,45	56,0	1:51	3:56	10:57	22:20	6:59	13:59	262	23,6	40,8	4,41
30	10,50	56,2	-	3:57	11:00	22:25	7:00	14:01	260	-	41,0	4,38
29	10,55	56,4	1:52	3:58	11:02	22:30	7:01	14:03	258	23,7	41,1	4,35
28	10,60	56,6	1:53	3:59	11:05	22:35	7:02	14:05	256	23,8	41,3	4,32
27	10,65	56,8	-	-	11:07	22:40	7:03	14:07	254	23,9	41,4	4,29
26	10,70	57,0	1:54	4:00	11:10	22:45	7:04	14:09	252	-	41,6	4,26
25	10,75	57,2	1:55	4:01	11:12	22:51	7:05	14:10	250	24	41,8	4,23
24	-	57,4	-	4:02	11:15	22:56	7:06	14:12	248	24,1	42,0	4,20
<b>Radsportspez. Disziplinen</b>						<b>allg. Disziplinen</b>						
<b>100 m fl.</b>		<b>500m</b>	<b>2000m</b>	<b>5 km</b>	<b>10 km</b>	<b>1500m</b>	<b>3000m</b>	<b>AT</b>	<b>GWL</b>	<b>GFT</b>	<b>SDS</b>	
<b>Pkte.</b>	<b>Str.</b>	<b>Bahn</b>										
23	10,80	57,6	1:56	4:03	11:17	23:01	7:07	14:14	246	-	42,1	4,17
22	10,85	57,9	1:57	4:04	11:20	23:06	7:08	14:16	244	24,2	42,3	4,14
21	10,90	58,1	-	4:05	11:22	23:11	7:09	14:18	242	24,3	42,4	4,11
20	10,95	58,3	1:58	-	11:25	23:16	7:10	14:20	240	24,4	42,6	4,08
19	11,00	58,5	1:59	4:06	11:28	23:21	7:11	14:22	238	-	42,8	4,05
18	11,05	58,7	-	4:07	11:30	23:26	7:12	14:24	236	24,5	43,0	4,02
17	11,10	58,9	2:00	4:08	11:33	23:31	7:13	14:26	234	24,6	43,1	3,99
16	11,15	59,1	2:01	4:09	11:35	23:36	7:14	14:28	232	-	43,3	3,96
15	-	59,3	-	4:10	11:38	23:41	7:15	14:30	230	24,7	43,4	3,93
14	11,20	59,5	2:02	-	11:40	23:46	7:16	14:32	228	24,8	43,6	3,90
13	11,25	59,7	2:03	4:11	11:43	23:51	7:17	14:34	226	24,9	43,8	3,87
12	11,30	59,9	-	4:12	11:45	23:56	-	14:35	224	-	44,0	3,84
11	11,35	1:00,1	2:04	4:13	11:48	24:01	7:18	14:37	222	25	44,1	3,81
10	11,40	1:00,3	2:05	4:14	11:50	24:06	7:19	14:39	220	25,1	44,3	3,78
9	11,45	1:00,6	-	4:15	11:53	24:11	7:20	14:41	218	25,2	44,4	3,75
8	11,50	1:00,8	2:06	-	11:55	24:16	7:21	14:43	216	-	44,6	3,72
7	-	1:01,0	2:07	4:16	11:58	24:21	7:22	14:45	214	25,3	44,8	3,69

6	11,55	1:01,2	-	4:17	12:00	24:26	7:23	14:47	212	25,4	45,0	3,66
5	11,60	1:01,4	2:08	4:18	12:03	24:31	7:24	14:49	210	-	45,1	3,63
4	11,65	1:01,6	2:09	4:19	12:05	24:36	7:25	14:51	208	25,5	45,3	3,60
3	11,70	1:01,8	-	4:20	12:08	24:41	7:26	14:53	206	25,6	45,4	3,57
2	11,75	1:02,0	2:10	-	12:10	24:46	7:27	14:55	204	25,7	45,6	3,54
1	11,80	1:02,2	2:11	4:21	12:13	24:51	7:28	14:57	202	-	45,8	3,51



## Anlage 6: Trainingsmittelkatalog für den Nachwuchsbereich des BDR

Es sollen die wichtigsten Trainingsmittel charakterisiert werden, die in allen Disziplingruppen Anwendung finden. Disziplinspezifische Besonderheiten sind dabei möglich.

### 1. Grundlagenausdauertraining (G1, G2)

Für die Steigerung der Wettkampfleistung ist die Anhebung der aeroben Leistungsfähigkeit eine wichtige Grundlage. Dabei zielt die Wirkrichtung eindeutig auf die Ökonomisierung der Organprozesse bei einer maximalen Inanspruchnahme des Fettstoffwechsels.

#### a) Grundprinzipien

1. Das GA-Training wird ganzjährig durchgeführt. Der höchste Umfang wird in der Vorbereitungsphase (März/April) und zu Beginn der Vorbereitung auf Wettkampfhöhepunkte (UWV) gefahren.
2. Es werden zwei Wirkrichtungen unterschieden:
  - a) entwickelndes GA (vor allem zur Vorbereitung) Herzfrequenz an der oberen Grenze
  - b) ökonomisierendes, stabilisierendes GA (in Wettkampfphasen) mit Herzfrequenz an der unteren Grenze
3. Kombinationen von mehreren langen Trainingseinheiten mit anschließender Entlastung (max. 2 TE an aufeinanderfolgenden Tagen für AK 15-16 und max. 3 TE für AK 17-18) erweisen sich als wirksam.
4. Die Steuerung der Belastung erfolgt auf der Grundlage der Parameter HF, TF und Übersetzung, wobei die Vorgaben für HF und TF eingehalten werden müssen und die Übersetzung danach geregelt wird. Die Geschwindigkeit ergibt sich aus der Einhaltung der o. g. Parameter.
5. Die parallele Absolvierung von Einzel- und Gruppentraining ist erforderlich, dabei ist auf die Wahrung eines optimalen Verhältnisses von Gruppen- und Einzeltraining zu achten (günstiges Verhältnis Einzel: Gruppe 30:70 %).

#### b) Parameter

Zielstellung:

Entwicklung bzw. Stabilisierung der Grundlagenausdauer - Ökonomisierung des Herz-/Kreislaufverhaltens

Energiegewinnung:

aerob bis Laktat 2 mmol/l

Steuerung:

Herzfrequenz (60-75 % der max. HF oder nach Vorgaben der Leistungsdiagnostik)

Tretfrequenz (Gruppentraining durchschnittlich 100 U/min, Einzeltraining durchschnittlich 90 U/min.)

Diese Vorgaben gelten für alle Klassen.

**Streckenlänge mindestens – höchstens:**

Altersklasse	17/18	16	15/14	13/12	12	11
männlich	70-180	60-150	50-120	30-80	25-60	15-30
weiblich	50-150	40-120	40-90	25-60	20-40	15-30

Beim Einzeltraining sollten die o. g. Höchststrecken um mindestens 20 % reduziert werden.

**Maximale Führungslänge beim Gruppentraining:**

Altersklasse	17/18	16	15/14	13/12	12	11
	1 Min	1 Min	45 Sek	30 Sek	20 sek	-
oder	600 m	600 m	400 m	300 m	200 m	-

## 2. Entwicklungsbereichstraining (EB)

Das EB- Training dient dem Ziel, höhere Geschwindigkeiten im aerob-anaeroben Übergangsbereich zu erreichen.

### a) Grundprinzipien

1. Das EB-Training kann ganzjährig eingesetzt werden. Es kann sowohl in eigenständiger TE als auch gemischt in GA -Trainingseinheiten durchgeführt werden. Es wird auf Bahn und Straße gefahren.

Es werden 2 Wirkrichtungen angewandt:

- a) kraftorientiertes EB (als Einzeltraining)  
hoher Krafteinsatz – niedrige TF (80 - 100 U/min)
- b) motorisch orientiertes EB (als Gruppentraining)  
geringerer Krafteinsatz – hohe TF (110 - 120 U/min)

Diese beiden Wirkrichtungen sind nacheinander zu trainieren (zuerst kraftorientiert, dann motorikorientiert), zu annähernd gleichen Teilen.  
AK 12/13 möglichst nur in Gruppen.

### b) Parameter

Zielstellung:  
GA-Entwicklung

Energiegewinnung:  
aerob-anaerober Übergangsbereich, Laktat 2-6 mmol/l

Steuerung:  
Herzfrequenz: 70 - 90 % der max. HF oder nach Vorgaben der Leistungsdiagnostik  
Tretfrequenz

Ausdauer				Kurzzeit		
17/18	16	14/15	13/12	17/18	16	14/15

Streckenlänge männlich in km:

5/10/20	5/10	4/5	2/3/4	5	4/5	3/4
---------	------	-----	-------	---	-----	-----

Streckenlänge weiblich in km:

5/10	3/4/5	2/3	4/5	3/4	2/3	-
------	-------	-----	-----	-----	-----	---

Umfang pro TE männlich in km:

20-50	20-40	10-20	8-16	10-20	8-15	6-12
-------	-------	-------	------	-------	------	------

Umfang pro TE weiblich in km:

10-30	10-30	9-20	6-12	8-15	6-12	4-9
-------	-------	------	------	------	------	-----

Anzahl der Wiederholungen männlich:

2-6	2-4	2-4	2-4	2-4	2-3	2-3
-----	-----	-----	-----	-----	-----	-----

Anzahl der Wiederholungen weiblich:

2-6	2-4	2-4	2-4	2-4	2-3	2-3
-----	-----	-----	-----	-----	-----	-----

### 3. Wettkampfspezifisches Training (SB, SN)

Mit dem wettkampfspezifischen Training soll auf einer hohen allgemeinen Leistungsvoraussetzung die Wettkampfleistung mit hohem Niveau vorbereitet werden. Es ist jedoch kein Ersatz für den Wettkampf.

#### a) Grundprinzipien

1. Das SB / SN- Training wird mit Unterdistancen (kürzer als die Wettkampfstrecke) nach der Wiederholungsmethode durchgeführt.
2. Die Geschwindigkeit muß gleich der mittleren Renngeschwindigkeit sein bzw. darüber liegen.
3. Einzelne Phasen des Wettkampfes (Anfahren, Zwischen- und Endspurt) sind gezielt zu üben.
4. Das wettkampfspezifische Training ist gezielt zur Entwicklung von Technik und Taktik zu nutzen.

#### b) Parameter SB

Zielstellung:

Entwicklung der wettkampfspezifischen Ausdauer

Energiegewinnung:

anaerob, Laktat >6 mmol/l

Steuerung:

maximale Geschwindigkeiten (Herzfrequenz 90 - 100 %)

Streckenlängen:

500 - 2000 m fliegend und stehend (Bahn), auf der Straße auch darüber

Einzel und Gruppe

Wiederholungen:

2-6x

Pausen:

20 -30 Minuten

Tretfrequenzen:

Bahn: Ausdauer      Gruppe 120 - 130 U/min.

Einzel 115 - 125 U/min.

Kurzzeit      125 – 140 U/min.

Straße:      Gruppe 110 - 120 U/min.

Die Tretfrequenzen im weiblichen Bereich liegen generell um ca. 10 U/min. niedriger.

Das SB-Training sollte erst ab der Jugend AK 14/15 durchgeführt werden, jedoch mit geringem Umfang.

### c) Parameter SN

Zielstellung:

Entwicklung der Schnelligkeitsausdauer und der Schnelligkeit , vorrangige Anwendung im Kurzzeitbereich

Streckenlängen:

100, 200, 300 m fliegend

Pausen:

20 - 30 Min. je nach Länge der Distanz

Tretfrequenz:

maximale Tretfrequenz sollte angestrebt werden

Übersetzung:

bis zur Wettkampfübersetzung; Höhe der Übersetzung richtet sich nach der Vorgabe der Tretfrequenz, diese muß erreicht werden.

## 4. Krafttraining

### a) Grundprinzipien

#### 1. Teilbereiche des Krafttrainings

##### a) allgemeines Krafttraining

Kreistraining mit und ohne Zusatzlasten

Krafttraining mit allgemeinen Mitteln

##### b) spezielles Krafttraining mit Rad

Standardprogramme K1 und K2, spezielles Krafttraining am Berg ( K3 )

#### 2. Das Krafttraining ist ganzjährig zu sichern.

Im Jahresverlauf erfolgt eine Verschiebung der Kraftakzente vom allgemeinen zum speziellen Krafttraining. Das allgemeine Krafttraining erfolgt verstärkt in den Winter- und Vorbereitungsperioden.

#### 3. Sowohl im allgemeinen als auch im speziellen Krafttraining können mehrere Trainingseinheiten im Block trainiert werden.

#### 4. Das Krafttraining mit hohen Lasten ist langfristig mit Techniktraining zur Bewältigung von Lasten vorzubereiten.

#### 5. Das Krafttraining sollte nur in ausgeruhtem Zustand erfolgen (nicht unmittelbar nach langem GA-Training, WK usw.).

Vor allen allgemeinen Krafttrainingseinheiten ist eine umfassende und gründliche Erwärmung durchzuführen.

**b) Beispiele von Standardprogrammen**

Spezielles Krafttraining:

Schnellkraftprogramm (K1)

Antritt aus der Ruhe oder aus langsamer Fahrt

Wiederholungen: 10 - 15 x 6 Sekunden in 3 Serien  
Pausenzeit: 2:30 - 3:00 Minuten  
Serienpause: 15 Minuten  
Übersetzung: 88 - 94 Zoll  
Laktat: geringfügiger Laktataufbau

Kraftausdauerprogramm (K2) auf dem Ergometer oder am Berg

Belastung mit hohem Kraftanteil über längere Zeit

Wiederholungen: 4 - 9 x 75 Sekunden  
Pausenlänge: 12 - 20 Min. , aktiv  
Widerstand: 400 - 800 Watt  
Tretfrequenz: bis 80 U/min.  
Herzfrequenz: 170 - 190 Schl./min.  
Laktat: 5 - 8 mmol/l

Kraftausdauerprogramm (K3)

Trainingsvarianten: 1. Training als Berganfahrten  
2. Straßentraining auf leicht ansteigender Straße mit hoher Übersetzung  
3. Laufbandtraining  
(alle Trainingsformen auch möglich eingebaut in GA- Trainingseinheiten)

Streckenlänge: 1- 5 km, im Juniorenbereich bei entsprechenden Möglichkeiten auch darüber  
Laktat: 2-3 mmol/l  
Wiederholungszahl: 1 - 6  
Tretfrequenz: 50 - 70 U/min.  
Herzfrequenz: bis zur unteren Grenze der individuellen EB- Vorgabe

Allgemeines Krafttraining

Maximalkraftprogramm (KaM)

Einlaufen 10 Min.  
Gymnastik 15 Min.

Spezieller Teil:

- |  |                |            |       |       |        |            |
|--|----------------|------------|-------|-------|--------|------------|
| 1. 70°-Kniebeuge                           | Belastung      | 50 %       | 70 %  | 80 %  | 90 %   | 95 - 100 % |
|  | Wiederholungen | 1x 10      | 1x 10 | 1x 10 | 3-5x 3 | 3x 1-2     |
| 2. Armdruck                                | Belastung      | 80 - 90 %  |       |       |        |            |
|  | Wiederholungen | 3 x 5 - 10 |       |       |        |            |
| 3. Armzug                                  | Belastung      | 80 - 90 %  |       |       |        |            |
|  | Wiederholungen | 3 x 5 - 10 |       |       |        |            |
| 4. Übungen für Bauch- und Rückenmuskulatur |                |            |       |       |        |            |

Schnellkraftprogramm (KaM)

Einlaufen 10 Min.  
Gymnastik 15 Min.

Spezieller Teil:

- |                           |           |
|---------------------------|-----------|
| 70°-Kniebeugen            | 40 - 70 % |
| Anzahl der Wiederholungen | 3-5       |
| Anzahl der Serien         | 6-8       |
- Sehr schnelle Bewegungsausführung

Kraftausdauerprogramm (KaM)

Einlaufen 10 Min.  
Gymnastik 15 Min.

Spezieller Teil:

- |  |                |           |
|--|----------------|-----------|
| 1. 70°-Kniebeuge                           | Belastung      | 50 – 85%  |
|  | Wiederholungen | 10        |
|  | Serien         | 5-10      |
| 2. Armdruck                                | Belastung      | 50 - 80 % |
|  | Wiederholungen | 10        |
|  | Serien         | 3 - 6     |
| 3. Armzug                                  | Belastung      | 50 - 80 % |
|  | Wiederholungen | 10        |
|  | Serien         | 3 - 6     |
| 4. Übungen für Bauch- und Rückenmuskulatur |                |           |

## Trainingsmittelkatalog (TMK) Mountainbike | Übersicht

		Programme	Umfang, Belastungsdauer	Pause	Wdh.	Erläuterungen
<b>aaA</b>	<b>Allgemeine athletische Ausbildung</b> <u>Ziel:</u> Schaffung allgemeiner Leistungsgrundlagen	u.a. Treppenlauf				Stark abhängig von den Bedingungen/Voraussetzungen am Trainingsstandort.
<b>KaM</b>	<b>Krafttraining mit »anderen Mitteln«.</b> <u>Ziel:</u> Entwicklung der Maximalkraft mit allgemeinen Mitteln.					Wirkrichtung ausschließlich Maximalkraft!  Kreis-/Stationstraining  Ganzjährig!
<b>KmR</b>	Spezielles <b>Krafttraining mit Rad</b> <u>Ziel:</u> Entwicklung der spezifischen Kraftfähigkeiten mit Rad	<b>Motorik</b> (Schnelligkeit)	≤ 20s maximale Tretfrequenz	3 – 5 min		Fliegender Start auf leicht abfallendem Streckenabschnitt, Begrenzung bzw. Festlegung der Übersetzung.
		<b>K1</b> Schnellkraftprogramm	6 s	2 - 3 min	6 – 10 1 – 3 Serien	Antritt aus dem Stand oder langsamer Fahrt, eingelagert in GA-Einheit. Serienpause 15 – 20 min.
		<b>K3-Standard</b> Kraftausdauerprogramm	5-8 min	10 min	4 – 8	Tretfrequenz 50 – 60/min Intensität bis untere Grenze EB
		<b>K3-lang</b> Kraftausdauerprogramm	10 - 30 min	20 - 30 min	1 – 3	Tretfrequenz 50 – 60/min Intensität bis oberer Bereich GA
		<b>K4</b>	10 - 20 s	4 min	4 – 8	Antritte aus der Fahrt am Berg, maximale Beschleunigung.  Aktive Pausengestaltung



## Trainingsmittelkatalog

<b>GA1</b>	<b>Grundlagenausdauertraining</b>  <u>Ziel:</u> Erhöhung der aeroben Leistungsfähigkeit als Grundlage zur Steigerung der Wettkampfleistung, Ökonomisierung der Organprozesse bei maximaler Inanspruchnahme des Fettstoffwechsels.	<b>GA stabilisierend</b>	2:00 – 4:00 h			Ökonomisierung, Herzfrequenz an der unteren Grenze.
		<b>GA entwickelnd</b>	2:30 – 6:00 h			GA-Entwicklung, Herzfrequenz an der oberen Grenze
		<b>GA-MTB</b>	1:30 – 4:00 h			Ausdauertraining mit dem Mountainbike im Gelände, gekennzeichnet durch hohe Dynamik der Belastungsintensität. (Fahrspielmethode)
<b>EB</b>	<b>Entwicklungsbereich</b>  <u>Ziel:</u> Realisierung höherer Geschwindigkeiten im aerob-anaeroben Übergangsbereich.	<b>EB-Standard</b>	7 min	7 min	4 – 6	Rundentraining, Herzfrequenz an der oberen EB-Grenze
		<b>EB-lang</b>	bis 15 min	10 min	2 – 4	Rundentraining, Herzfrequenz an der unteren EB-Grenze
		<b>Startprogramm</b>	100 m SB +  7 min EB  (+100 m SB)	10 min	4 – 6	Startphase mit maximaler Beschleunigung, anschl. Übergang in EB (Wettkampfgeschwindigkeit).
<b>SB</b>	<b>Spitzenbereich</b>  <u>Ziel:</u> Entwicklung der wettkampfspezifischen Ausdauer.  <u>Voraussetzung:</u> Hoher GA-Leistungsstand.  Einsatz erst ab AK16 mit geringem Umfang.	<b>SB intensiv</b>  »30/30er«	30 s maximale Intensität	30 s	4 – 8  1 - 2 Serien	Serienpause 20 – 30 min
		<b>SB extensiv</b>	45-60 s maximale Intensität	5 min	4 - 8	Zeitverläufe zur Beurteilung der Belastungsqualität bzw. als Abbruchkriterium.
		<b>SB-Technik</b>	45 s maximal + bis 4 min Abfahrt	6 min	5 – 7	Kombination aus hoher Belastung und fahrtechnischem Anspruch (bergab).
<b>FTK</b>	<b>Fahrtechnik/Koordination</b>  <u>Ziel:</u> Verbesserung und Stabilisation der fahrtechnischen Fähigkeiten		≤ 2:00 h	2:00 – 3:00 h	1 – 2 TE/Tag	Spezifische MTB Fahrtechnikeinheiten sowie Stabilisations- und Koordinationstraining mit allgemeinen Mitteln.  Ganzjährig!
<b>KB</b>	<b>Kompensationsbereich</b> <u>Ziel:</u> Aktive Regeneration		bis 1:00 h			»Lockere« Radausfahrt

## Trainingsmittelkatalog BMX (spezifische Trainingsmittel BMX)

### 1 Warmfahrprogramm BMX

Man unterscheidet in 2 verschiedene Warmfahrprogramme. Zum einen das Warmfahrprogramm zur Vorbereitung auf die eigentliche Trainingseinheit und zum anderen das Warmfahrprogramm für Wettkämpfe.

#### 1.1 Warmfahrprogramm BMX Training

1. 10 – 15 Minuten lockeres fahren auf der BMX Bahn, ohne Hindernisse zu springen.
2. Aufwärmen des Oberkörpers
3. 3 – 5 Antritte bergab, flach oder berauf
4. ggf. WfSN
5. 5 Minuten aktive Erholung im KB-Bereich

#### 1.2 Warmfahrprogramm BMX Wettkampf

1. 25 Minuten vor Beginn des BMX-Bahn Trainings 15 Minuten im GA Tempo mit Steigerung auf der Rolle fahren.
2. 5 Minuten aktive Pause im KB-Bereich auf der Rolle
3. Technik Training auf der BMX-Bahn (eventuelle Pausen sollen aktiv gestaltet werden)
4. Start Training (eventuelle Pausen sollen aktiv gestaltet werden)
5. 15 Minuten vor Beendigung des Trainings, 1x komplette Bahn WfSN, 1-3 x ½ Bahn WfSN.
6. Pause bis zum Rennen im KB-Bereich auf der Rolle.

## 2 Wettkampfspezifische Schnelligkeitsausdauer

### 2.1 Spitzenbereich (SB) Training BMX-Bahn

Das Training im SB-Bereich dient der Entwicklung der Wettkampfspezifischen Ausdauer

Parameter	Wert
Energiegewinnung	Anaerob, Laktat 6-12 mmol/l
Herzfrequenz	90-100% des Maximalpuls
Übersetzung	Wettkampfübersetzung
Trittfrequenz	140-180 U/min
Streckenlänge	300 – 600 m BMX Bahn
Wiederholungen	4-8
Pausen	20 - 25 min
Bemerkung	Sollte die zu fahrende Streckenlänge über die Länge der BMX Bahn hinausgehen ist nach einer Runde eine Pause von 1min einzulegen.
Trainingsanalyse	3 min nach und 3 min vor der nächsten Belastung Laktatabnahme, Zeitmessung

## 2.2 Spitzenbereich (SB) BMX-Sprint

Parameter	Wert
Energiegewinnung	Anaerob, Laktat 6-12 mmol/l
Herzfrequenz	90-100% des Maximalpuls
Übersetzung	Wettkampfübersetzung
Trittfrequenz	150-190 U/min
Streckenlänge	200 – 400 m
Wiederholungen	4-8
Pausen	20 - 25 min
Trainingsanalyse	3 min nach und 3 min vor der nächsten Belastung Laktatabnahme, Zeitmessung

### 3 Wettkampfspezifisches Schnelligkeitstraining

#### 3.1 Schnelligkeits- Training (SN) BMX-Bahn

Das Ziel des SN-Trainings ist die Festigung der Schnelligkeitsausdauer, es dient außerdem der Schnelligkeitsschulung.

Parameter	Wert
Energiegewinnung	Anaerob, Laktat 9-14 mmol/l
Herzfrequenz	90-100% des Maximalpuls
Übersetzung	Wettkampfübersetzung, in der Vorbereitungsphase 1 bis 2 Zähne unter WK-Übersetzung
Trittfrequenz	160-200 U/min
Streckenlänge	100 – 250 m BMX Bahn
Wiederholungen	4 -12
Pausen	20 - 25 min
Bemerkung	ab 7 Wdh. ist eine blockweise Bündelung der Einheiten sinnvoll z.B. 4x2, hierbei wird zwischen den 2 Belastungen, der Belastungseinheit, nur 3min Pause gemacht und danach die erste die normale Belastungspause
Trainingsanalyse	3 min nach und 3 min vor der nächsten Belastung Laktatabnahme, Zeitmessung

**3.2 Schnelligkeits- Training (SN) BMX-Sprint**

Parameter	Wert
Energiegewinnung	Anaerob, Laktat 9-14 mmol/l
Herzfrequenz	90-100% des Maximalpuls
Übersetzung	Wettkampfübersetzung, in der Vorbereitungsphase 1 bis 2 Zähne unter WK-Übersetzung
Trittfrequenz	170-210 U/min
Streckenlänge	60 – 150 m
Wiederholungen	4 -16
Pausen	20 - 25 min
Bemerkung	ab 7 Wdh. ist eine blockweise Bündelung der Einheiten sinnvoll z.B. 4x2, hierbei wird zwischen den 2 Belastungen, der Belastungseinheit, nur 3min Pause gemacht und danach die erste die normale Belastungspause
Trainingsanalyse	3 min nach und 3 min vor der nächsten Belastung Laktatabnahme, Zeitmessung

## 4 Krafttraining mit dem BMX-Rad

### 4.1 Schnellkraftprogramm K1 KmR (Kraft mit Rad)

#### K1 Training BMX

Parameter	Wert
Übersetzung	Wettkampfübersetzung bis weit über Wettkampfübersetzung (z.B. 44x13)
Streckenlänge	max. 40m bergauf oder flach
Wiederholungen	12-32
Pausen	10 - 15 min
Bemerkung	eine blockweise Bündelung der Einheiten ist sinnvoll z.B. 3x8, hierbei wird zwischen den 8 Belastungen, der Belastungseinheit, nur 1 -2 min Pause gemacht und nach 8 Einzelbelastungen die angegebene Belastungspause

Das K1 Training kann auch mit dem Start-Technik Training verbunden werden.

## 5 Techniktraining

Das Techniktraining für BMX-Racing lässt sich in 3 Bereiche einteilen. Es besteht aus Starttechnik, Hindernistechnik und Kurventechnik. Das Techniktraining kann auch in das Leistungssteigernde Training ( K1, SB, SN) mit eingebaut werden.

### 5.1 Starttechnik

Parameter	Ausführung
Umfang	Starttechnik sollte rund 40% des Techniktrainings ausmachen
Anzahl	20 – 40 Starts pro Trainingseinheit
Länge	10 Meter, in Verbindung mit K1 Training auch 20 und 40 Meter
Variation	Übersetzung, Pedalstellung, Kurbellänge, Radstand, Körperhaltung
Trainingsanalyse	Starts mit Videoanalyse, Zeitmessung bei 5m, 10m, 20m

### 5.2 Hindernistechnik

Parameter	Ausführung
Umfang	Hindernistechnik sollte rund 40% des Techniktrainings ausmachen
Intensität	50 – 80 % der Maximalgeschwindigkeit
Länge	Einzelne Hindernis oder Hindernis-Kombinationen
Techniken	Springen, Durchrollen, Anziehen, auf Hinterrad rollen bei jedem Hindernis zum gleichen Anteil
Variation	Geschwindigkeitsaufnahme durch Hindernisse, Hindernisse Rückwärts fahren, Trails fahren, Hindernistechnik im Pulk
Trainingsanalyse	Videoanalyse, Zeitmessung



### 5.3 Kurventechnik

Parameter	Ausführung
Umfang	Kurventechnik sollte rund 20% des Techniktrainings ausmachen
Intensität	50 – 100 % der Maximalgeschwindigkeit
Länge	Einzelne Kurven oder Kurven-Kombinationen
Techniken	Verschiedene Kurven (90° , 180°), Verschieden Linen ( High-Low, Mitte, Low-High), verschieden Antrittspunkte, verschiedene Geschwindigkeiten
Variation	Kurven Rückwärts fahren, Kurventechnik im Pulk
Trainingsanalyse	Videoanalyse, Zeitmessung

Um das Techniktraining zu optimieren, sollte das Training auf verschiedenen BMX Wettkampfanlagen durchgeführt werden.

## Anlage 7 Vorschlag für ein Wochenprotokoll

### Wochenprotokoll des Bundes Deutscher Radfahrer

Woche:		Datum:	
Name:			
Anschrift:		Telefon:	

Tag	Trainingsumfang in Kilometer oder Stunden						STRASSE (Ergometer)			
	G1	G2	EB	K1	K2	K3	SB	SN	KB	WK
Montag										
Dienstag										
Mittwoch										
Donnerstag										
Freitag										
Samstag										
Sonntag										
<b>GESAMT</b>										

Tag	allgemeine Athletik
Montag	
Dienstag	
Mittwoch	
Donnerstag	
Freitag	
Samstag	
Sonntag	
<b>GESAMT</b>	

Tag	Trainingsumfang in Kilometer oder Stunden						BAHN			
	G1	G2	EB	K1	K2	K3	SB	SN	KB	WK
Montag										
Dienstag										
Mittwoch										
Donnerstag										
Freitag										
Samstag										
Sonntag										
<b>GESAMT</b>										

Tag	allgemeines Krafttraining
Montag	
Dienstag	
Mittwoch	
Donnerstag	
Freitag	
Samstag	
Sonntag	
<b>GESAMT</b>	

Tag	Trainingsumfang in Kilometer oder Stunden						GELÄNDE (MTB oder Cross)			
	G1	G2	EB	K1	K2	K3	SB	SN	KB	WK
Montag										
Dienstag										
Mittwoch										
Donnerstag										
Freitag										
Samstag										
Sonntag										
<b>GESAMT</b>										

Wochensumme	Trainingsumfang in Kilometer oder Stunden										aA	Kam	
	G1	G2	EB	K1	K2	K3	SB	SN	KB	WK			

# Anlage 8: Übersetzungstabelle Laufraddurchmesser $D = 68,58 \text{ cm} = 27 \text{ Zoll}$

KB/ZK	12	13	14	15	16	17	18	19	20	21	22	23	24	25	26	27	28	29	30	31
40	90	83,08	77,14	72	67,5	63,53	60	56,84	54	51,43	49,09	46,96	45	43,2	41,54	40	38,57	37,24	36	34,84
	7,183	6,630	6,157	5,746	5,387	5,070	4,788	4,536	4,310	4,104	3,918	3,747	3,591	3,448	3,315	3,192	3,078	2,972	2,873	2,780
41	92,25	85,15	79,07	73,8	69,19	65,12	61,5	58,26	55,35	52,71	50,32	48,13	46,13	44,28	42,58	41	39,54	38,17	36,9	35,71
	7,262	6,796	6,310	5,890	5,522	5,197	4,908	4,650	4,417	4,207	4,016	3,841	3,681	3,534	3,398	3,272	3,155	3,046	2,945	2,850
42	94,5	87,23	81	75,6	70,88	66,71	63	59,68	56,7	54	51,55	49,3	47,25	45,36	43,62	42	40,5	39,1	37,8	36,58
	7,542	6,962	6,464	6,033	5,656	5,324	5,028	4,763	4,525	4,310	4,114	3,935	3,771	3,620	3,481	3,352	3,232	3,121	3,017	2,919
43	96,75	89,31	82,93	77,4	72,56	68,29	64,5	61,11	58,05	55,29	52,77	50,48	48,38	46,44	44,65	43	41,46	40,03	38,7	37,45
	7,721	7,127	6,618	6,177	5,791	5,450	5,148	4,877	4,633	4,412	4,212	4,029	3,861	3,706	3,564	3,432	3,309	3,195	3,089	2,989
44	99	91,38	84,86	79,2	74,25	69,88	66	62,53	59,4	56,57	54	51,65	49,5	47,52	45,69	44	42,43	40,97	39,6	38,32
	7,901	7,293	6,772	6,321	5,926	5,577	5,267	4,990	4,741	4,515	4,310	4,122	3,950	3,792	3,647	3,511	3,386	3,269	3,160	3,058
45	101,25	93,46	86,79	81	75,94	71,47	67,5	63,95	60,75	57,86	55,23	52,83	50,63	48,6	46,73	45	43,39	41,9	40,5	39,19
	8,080	7,459	6,926	6,464	6,060	5,704	5,387	5,103	4,848	4,617	4,408	4,216	4,040	3,879	3,729	3,591	3,463	3,344	3,232	3,128
46	103,5	95,54	88,71	82,8	77,63	73,06	69	65,37	62,1	59,14	56,45	54	51,75	49,68	47,77	46	44,36	42,83	41,4	40,06
	8,260	7,625	7,080	6,608	6,195	5,831	5,507	5,217	4,956	4,720	4,505	4,310	4,130	3,965	3,812	3,671	3,540	3,418	3,304	3,197
47	105,75	97,62	90,64	84,6	79,31	74,65	70,5	66,79	63,45	60,43	57,68	55,17	52,88	50,76	48,81	47	45,32	43,76	42,3	40,94
	8,440	7,790	7,234	6,752	6,330	5,957	5,626	5,330	5,064	4,823	4,603	4,403	4,220	4,051	3,895	3,751	3,617	3,492	3,376	3,267
48	108	99,69	92,57	86,4	81	76,24	72	68,21	64,8	61,71	58,91	56,35	54	51,84	49,85	48	46,29	44,69	43,2	41,81
	8,619	7,956	7,388	6,895	6,464	6,084	5,746	5,444	5,171	4,925	4,701	4,497	4,310	4,137	3,978	3,831	3,694	3,567	3,448	3,336
49	110,25	101,77	94,5	88,2	82,69	77,82	73,5	69,63	66,15	63	60,14	57,52	55,13	52,92	50,89	49	47,25	45,62	44,1	42,68
	8,799	8,122	7,542	7,039	6,599	6,211	5,866	5,557	5,279	5,028	4,799	4,591	4,399	4,223	4,061	3,911	3,771	3,641	3,519	3,406
50	112,5	103,85	96,43	90	84,38	79,41	75	71,05	67,5	64,29	61,36	58,7	56,25	54	51,92	50	48,21	46,55	45	43,55
	8,978	8,288	7,696	7,183	6,734	6,338	5,986	5,670	5,387	5,130	4,897	4,684	4,489	4,310	4,144	3,990	3,848	3,715	3,591	3,475
51	114,75	105,92	98,36	91,8	86,06	81	76,5	72,47	68,85	65,57	62,59	59,87	57,38	55,08	52,96	51	49,18	47,48	45,9	44,42
	9,158	8,453	7,850	7,326	6,868	6,464	6,105	5,784	5,495	5,233	4,995	4,778	4,579	4,396	4,227	4,070	3,925	3,789	3,663	3,545
52	117	108	100,29	93,6	87,75	82,59	78	73,9	70,2	66,86	63,82	61,04	58,5	56,16	54	52	50,14	48,41	46,8	45,29
	9,337	8,619	8,003	7,470	7,003	6,581	6,225	5,897	5,602	5,336	5,093	4,872	4,669	4,482	4,310	4,150	4,002	3,864	3,735	3,614
53	119,25	110,08	102,21	95,4	89,44	84,18	79,5	75,32	71,55	68,14	65,05	62,22	59,63	57,24	55,04	53	51,11	49,35	47,7	46,16
	9,517	8,785	8,157	7,614	7,138	6,718	6,345	6,011	5,710	5,438	5,191	4,965	4,758	4,568	4,392	4,230	4,079	3,938	3,807	3,684
54	121,5	112,15	104,14	97,2	91,13	85,77	81	76,74	72,9	69,43	66,27	63,39	60,75	58,32	56,08	54	52,07	50,28	48,6	47,03
	9,697	8,951	8,311	7,757	7,272	6,845	6,464	6,124	5,818	5,541	5,289	5,059	4,848	4,654	4,475	4,310	4,156	4,012	3,879	3,753
55	123,75	114,23	106,07	99	92,81	87,35	82,5	78,16	74,25	70,71	67,5	64,57	61,88	59,4	57,12	55	53,04	51,21	49,5	47,9
	9,876	9,116	8,465	7,901	7,407	6,971	6,584	6,238	5,926	5,643	5,387	5,153	4,938	4,741	4,558	4,389	4,233	4,087	3,950	3,823
56	126	116,31	108	100,8	94,5	89,44	84,18	79,5	75,32	71,55	68,14	65,05	62,22	59,63	57,24	55,04	53	51,11	49,35	47,7
	10,056	9,282	8,619	8,045	7,542	7,098	6,704	6,351	6,033	5,746	5,485	5,246	5,028	4,827	4,641	4,469	4,310	4,161	4,022	3,893
57	128,25	118,38	109,93	102,6	96,19	90,53	85,5	81	76,95	73,29	69,95	66,91	64,13	61,56	59,19	57	54,96	53,07	51,3	49,65
	10,235	9,448	8,773	8,188	7,676	7,225	6,823	6,464	6,141	5,849	5,583	5,340	5,118	4,913	4,724	4,549	4,387	4,235	4,094	3,962
58	130,5	120,46	111,86	104,4	97,88	92,12	87	82,42	78,3	74,57	71,18	68,09	65,25	62,64	60,23	58	55,93	54	52,2	50,52
	10,415	9,614	8,927	8,332	7,811	7,352	6,943	6,578	6,249	5,951	5,681	5,434	5,207	4,999	4,807	4,629	4,463	4,310	4,166	4,032
59	132,75	122,54	113,79	106,2	99,56	93,71	88,5	83,84	79,65	75,86	72,41	69,26	66,38	63,72	61,27	59	56,89	54,93	53,1	51,39
	10,594	9,779	9,081	8,475	7,946	7,478	7,063	6,691	6,357	6,054	5,779	5,527	5,297	5,085	4,890	4,709	4,540	4,384	4,238	4,101
60	135	124,62	115,71	108	101,25	95,29	90	85,26	81	77,14	73,64	70,44	67,5	64,8	62,31	60	57,86	55,86	54	52,26
	10,774	9,945	9,235	8,619	8,080	7,605	7,183	6,805	6,464	6,157	5,877	5,621	5,387	5,171	4,973	4,788	4,617	4,458	4,310	4,171
61	137,25	126,69	117,64	109,8	102,94	96,88	91,5	86,68	82,35	78,43	74,86	71,61	68,63	65,88	63,35	61	58,82	56,79	54,9	53,13
	10,953	10,111	9,39	8,763	8,215	7,732	7,302	6,918	6,572	6,259	5,975	5,715	5,477	5,258	5,055	4,868	4,694	4,532	4,381	4,240
62	139,5	128,77	119,57	111,6	104,63	98,47	93	88,11	83,7	79,71	76,09	72,78	69,75	66,96	64,38	62	59,79	57,72	55,8	54
	11,133	10,277	9,543	8,906	8,350	7,859	7,422	7,031	6,680	6,362	6,073	5,809	5,567	5,344	5,138	4,948	4,771	4,607	4,453	4,310
63	141,75	130,85	121,5	113,4	106,31	100,06	94,5	89,53	85,05	81	77,32	73,96	70,88	68,04	65,42	63	60,75	58,66	56,7	54,87
	11,313	10,442	9,697	9,050	8,484	7,985	7,542	7,145	6,788	6,464	6,171	5,902	5,656	5,430	5,221	5,028	4,848	4,681	4,525	4,379
64	144	132,92	123,43	115,2	108	101,65	96	90,95	86,4	82,29	78,55	75,13	72	69,12	66,46	64	61,71	59,59	57,6	55,74
	11,492	10,608	9,850	9,194	8,619	8,112	7,661	7,258	6,895	6,567	6,268	5,996	5,746	5,516	5,304	5,108	4,925	4,755	4,597	4,449
65	146,25	135	125,36	117	109,69	103,24	97,5	92,37	87,75	83,57	79,77	76,3	73,13	70,2	67,5	65	62,68	60,52	58,5	56,61
	11,672	10,774	10,004	9,337	8,754	8,239	7,781	7,372	7,003	6,670	6,366	6,090	5,836	5,602	5,387	5,187	5,002	4,830	4,669	4,518
66	148,5	137,08	127,29	118,8	111,38	104,82	99	93,79	89,1	84,86	81	77,48	74,25	71,28	68,54	66	63,64	61,45	59,4	57,48
	11,851	10,940	10,158	9,481	8,888	8,366	7,901	7,485	7,111	6,772	6,464	6,183	5,926	5,689	5,470	5,267	5,079	4,904	4,741	4,588
67	150,75	139,15	129,31	120,6	113,06	106,41	100,5	95,21	90,45	86,14	82,23	78,65	75,38	72,36	69,58	67	64,61	62,38	60,3	58,36
	12,031	11,105	10,312	9,625	9,023	8,492	8,021	7,598	7,219	6,875	6,562	6,277	6,015	5,775	5,553	5,347	5,156	4,978	4,812	4,657

Kettenblatt (KB) 40-67, Zahnkranz (ZK) 12-31;  
 Entfaltungsangaben in Metern:  $D[\text{cm}]/100 * \pi * KB/ZK,$   
 Zollangaben (jeweils darüber):  $D[\text{Zoll}] * KB/ZK,$  traditionell ohne Faktor

